



Calore, su misura

THERMOROSSI

-Collezione 2015-





MON AMOUR

ITA Stufa a pellet curata nei particolari si integra facilmente grazie alla sua atmosfera calda e preziosa. Dotata del pratico scaldavivande scorrevole in cristallo igienico e di facile pulizia sopra al quale è possibile appoggiare il versatile coperchio scalda vivande Dinner (optional).

DEU Der Pelletofen mit dem besonderen Etwas! Er fügt sich überall wegen seiner unauffälligen Art ein und ist ein treuer Begleiter wenn Sie es warm haben wollen. Ausgestattet mit einer hygienischen Warmhaltefläche aus Glas, einfach zu Reinigen und optional auszustatten mit der DINNER Abdeckung

ENG Pellet stove made with particular attention to detail easily integrated thanks to its warm and precious nature. Equipped with the practical hot plate in hygienic glass, easy to clean and supports the optional cover. (DINNER)

FRA Poêle à granulés aux détails soignés, qui s'intègre aisément, créant une atmosphère chaude et moderne. Doté d'un chauffe-plats coulissant en cristal, pratique et hygiénique, simple à nettoyer, qui peut être complété (en option) par le couvercle-chauffe-plats DINNER.

ESP Estufa de pellets cuidada en todos detalles que se puede integrar fácilmente gracias a su ánimo cálido y precioso. Equipado con un práctico plano para calentar comidas hecho en cristal higiénico y fácil de limpiar, al cual se puede añadir la versátil tapa DINNER (opcional).

Schermo comandi programmabile, con telecomando

Accesso scorrevole per il caricamento del pellet

Piano scaldavivande igienico, in cristallo
Optional: Dinner

Maniglia removibile. Essenzialità nel design e maggior sicurezza

Preziosa porta focolare in cristallo e ghisa



• Dinner (optional)
Coperchio scaldavivande in cristallo;
Warmhalteplatte aus Kristallglas;
Couvercle chauffe-plat en crystal;
Glass food-warming cover;
Chapa para calentar comidas.

Bianco

Tortora

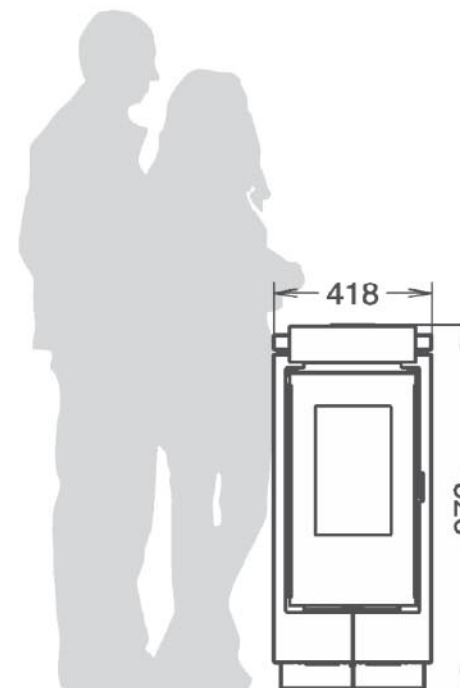
Grigio

Bordeaux

Ruggine

Nero - Bronze

Nero



972x418x487

mm

3,1 - 7,7

2,8 - 6,7

0,7 - 1,6

15





SLIMQUADRO 9

- ITA L'esclusivo design brevettato salva spazio dal successo internazionale è ora disponibile per il modello dalle misure più contenute. Dotata del sistema di canalizzazione multi direzionale MULTI WAY AIR SYSTEM, scambiatore di calore THERMOCORE® e pulizia ordinaria e straordinaria semplificata EASY CLEANING. Disponibile in cristallo colorato in tinta unita oppure nelle versioni Moondecor e Sundecor.
- DEU Das einzigartige patentierte Design welches Platz spart ist nun auch in einem kleineren Modell erhältlich. Ausgestattet mit dem Warmluftverteilsystem MULTI WAY AIR SYSTEM, dem Wärmetauscher THERMOCORE® und dem einfachen EASY CLEANING Reinigungssystem. Verfügbar in farbigem Frontglas sowie in den Versionen Moon decor oder Sun decor.
- ENG The unique patented design that saves space which is an international success is now available for smaller models. Equipped with multi-directional MULTI WAY AIR SYSTEM, heat exchanger THERMOCORE® and simplified cleaning system EASY CLEANING. Available in colored glass or with versions Moon decor or Sun decor.
- FRA Le design à encombrement réduit, exclusif et breveté, du SlimQuadro 11, fort de son succès international, est maintenant disponible dans cette version aux dimensions et puissance plus contenues. Doté du système multidirectionnel de canalisation du flux d'air chaud MULTI WAY AIR SYSTEM, de l'échangeur de chaleur THERMOCORE®, et du système de nettoyage ordinaire et extraordinaire simplifié EASY CLEANING. Disponible avec cristal coloré, uni ou dans les versions Moondecor et Sundecor.
- ESP El diseño único y patentado para ahorrar espacio de gran éxito internacional está ahora disponible en una versión de tamaño más reducido. Equipado con sistema de canalización multidireccional MULTI-WAY AIR SYSTEM, intercambiador de calor THERMOCORE® y limpieza ordinaria y extraordinaria simplificadas EASY CLEANING. Disponible en la versión de cristal de color uniforme o en los nuevos Moondecor y Sundecor.

Uscite fumi disponibili:
superiore - posteriore - laterale sx

Multyway Air System:
flusso aria orientabile
(fronte-retro-dx-sx)



Maniglia removibile.
Essenzialità nel design
e maggior sicurezza

Finitura in cristallo

Uscite canalizzazioni disponibili:
2 posteriori - 1 lato sx - 1 lato dx

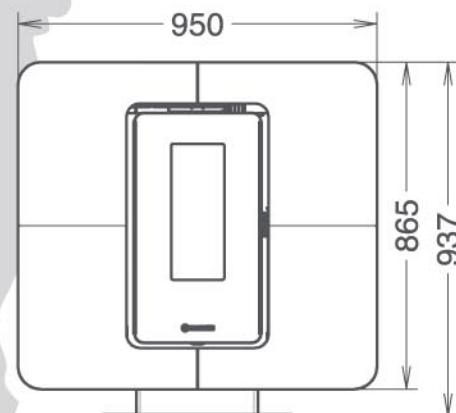
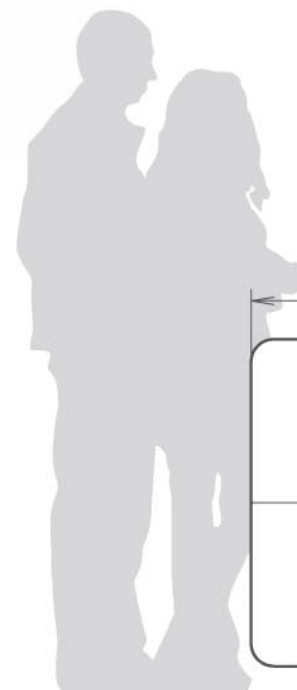


27 cm

Pannello comandi



• **Thermocomfort (optional)**
Radiocomando con termostato ambiente;
Funksteuerung mit Raumthermostat;
Radio control with room thermostat;
Radiocommande avec thermostat d'ambiance;
Radio control con termostato de ambiente



937x950x281

3,8 - 9,7

3,4 - 8,5

0,8 - 2

17

12m



SETTECENTO

ITA L'esclusiva stufa a pellet dall'inusuale e raffinato design ispirato all'antichità. Rifinita in ogni suo dettaglio grazie alla combinazione dei materiali quali il metallo, la ghisa ed il cristallo curvo. Di serie un pratico e igienico piano scaldavivande di facile pulizia sopra al quale è possibile appoggiare il versatile coperchio scaldavivande Dinner (optional).

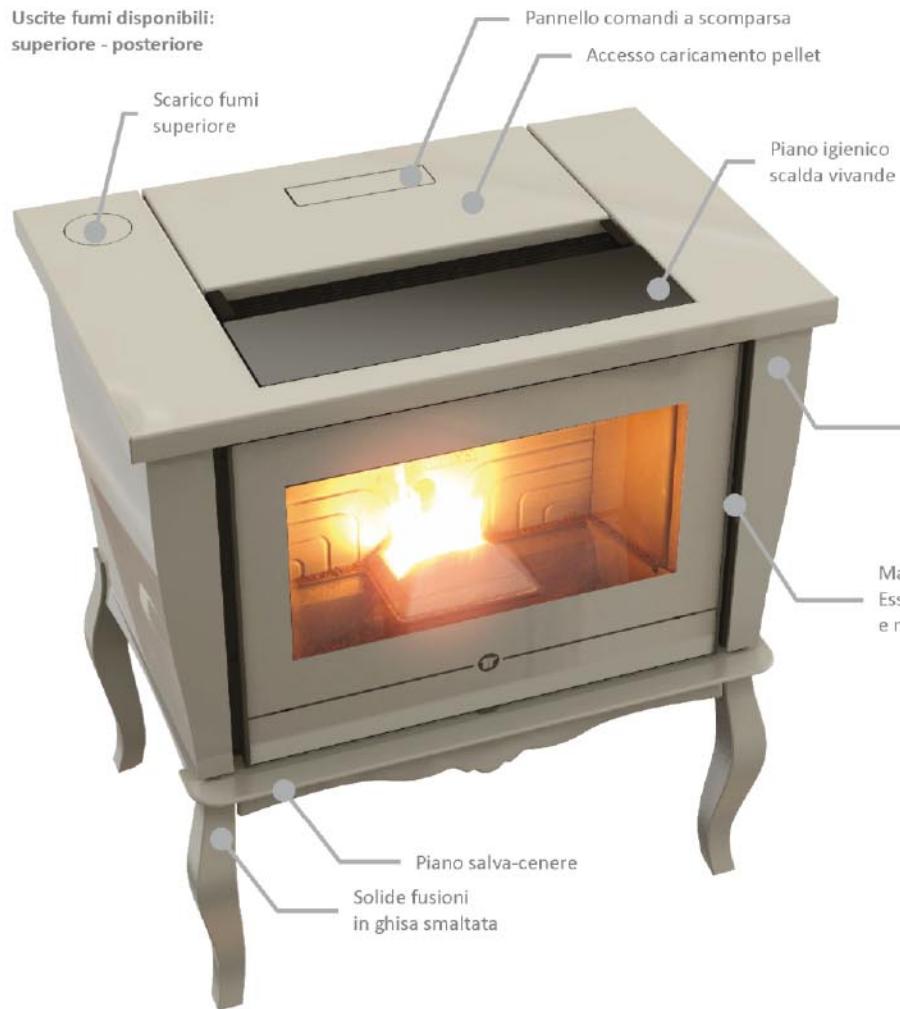
DEU Der einzigartige Pelletofen welcher sich durch ein unübliches und anspruchvolles Design definiert, und welches durch die Antike inspiriert wurde. Jedes Detail wurde neu gefertigt aus Materialien wie Gusseisen und gebogenes Glas. Einfach aufgebaut und hygienisch, simpel zu reinigen. Eine heiße Platte zum kochen ist vorhanden oder es ist möglich zusätzlich darauf der optionalen DINNER zu platzieren.

ENG The unique pellet stove defined by the unusual and sophisticated design inspired by antiquity. Finished in every detail by the combination of materials such as metal, cast iron and the curved crystal. Incorporates practicality and hygiene, easy to clean hotplate heats food over which you can place the versatile food warmers Dinner (optional).

FRA Le poêle à granulés exclusif, au design insolite et raffiné, inspiré à l'antiquité, soigné dans tous ses détails, grâce à la combinaison de différents matériaux tels que métal, fonte, et cristal courbé. Doté d'un chauffe-plats vitrifié pratique et hygiénique, simple à nettoyer, qui peut être complété (en option) par le couvercle-chauffe-plats DINNER.

ESP La estufa de pellets única por su diseño inusual y sofisticado, inspirado en la antigüedad. Acabada en todos sus finos detalles gracias a la combinación de materiales tales como el metal, la fundición y el cristal curvado. Equipado con un práctico plano para calentar comidas hecho en cristal higiénico y fácil de limpiar, al cual se puede añadir la versátil tapa DINNER (opcional).

Uscite fumi disponibili:
superiore - posteriore



Scarico fumi superiore

Pannello comandi a scomparsa

Accesso caricamento pellet

Piano igienico
scalda vivande

Finitura totale
monocromatica.
Raffinato accostamento
di vetro ceramico,
cristallo curvo laterale,
ghisa e metallo.

Maniglia removibile.
Essenzialità nel design
e maggior sicurezza

Piano salva-cenere

Solide fusioni
in ghisa smaltata



• Dinner (optional)

Coperchio scalda vivande in cristallo;
Warmhalteplatte aus Kristallglas;
Couverture chauffe-plat en crystal;
Glass food-warming cover;
Chapa para calentar comidas.



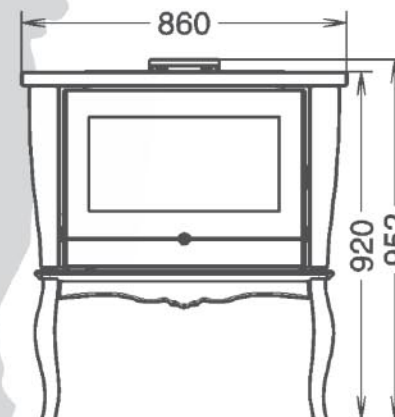
• Thermocomfort (optional)

Radiocomando con termostato ambiente;
Funksteuerung mit Raumthermostat;
Radio control with room thermostat;
Radiocommande avec thermostat d'ambiance;
Radio control con termostato de ambiente

Avorio

Bordeaux

Nero



952x860x612

mm



3,3 - 9,5



3,1 - 8,5



0,8 - 1,9



13



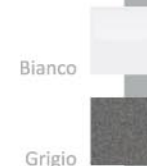
SCUBA



- ITA. Stufa a pellet canalizzabile inseribile all'interno di un caminetto esistente grazie alla ridotta altezza, inferiore a 68 cm. Appoggiata a terra con l'ausilio del piedistallo (optional) diventa un elemento d'arredo. Il modello Living permette all'utilizzatore di interagire con Scuba attraverso una elegante panca (optional) reversibile dotata di vano porta pellet a scomparsa.
- DEU. Bei geringer Höhe ist dieser Ofen Ihre Wahl, denn dank seiner geringem Höhenmaß von weniger als 68 cm ist er unser niedrigster. Zur Bodenmontage empfehlen wir unseren Standfuß mit dem das Gerät zu einem Möbelstück wird. Der optionale "Living" erlaubt dem Kunden mit seinem Ofen zu interagieren. Durch eine elegante Bank und einem Pelletsstaufach stellt er die vollendete Integration in den Wohnraum dar.
- ENG. Pellet stove able to utilise an existing hearth thanks to the reduced height of less than 68 cm. Resting on the ground with the help of the pedestal (optional) it becomes a piece of furniture. The model 'Living' allows the user to interact with Scuba through an elegant bench (optional) reversible with concealed compartment to insert the pellets.
- FRA. Poêle à granulés canalisable, qui peut être placé à l'intérieur d'une cheminée existante, grâce à sa hauteur réduite (moins de 68 cm). Posé au sol, sur son pied (option), le Scuba devient un élément de décor. Le meuble LIVING (option), banquette élégante et réversible dotée d'un compartiment fermé pour les sacs de granulés, est l'idéal pour profiter pleinement du Scuba.
- ESP. Estufa de pellets canalizable que se puede insertar en una chimenea existente gracias a su reducida altura de menos de 68 cm. Se puede apoyar al suelo con la ayuda del pedestal (opcional) convirtiéndose en un mueble. El modelo LIVING permite al usuario interactuar con Scuba a través de un elegante banco (opcional) provisto de varios compartimentos ocultos.



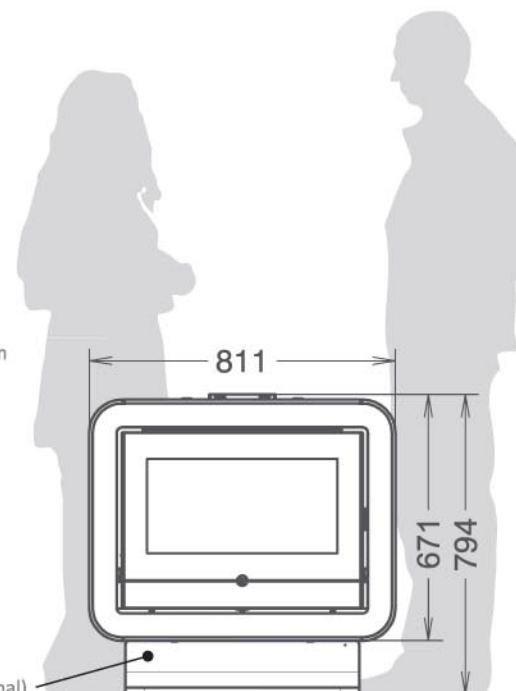
• **Thermocomfort (optional)**
Radiocomando con termostato ambiente;
 Funksteuerung mit Raumthermostat;
 Radio control with room thermostat;
 Radiocommande avec thermostat d'ambiance;
 Radio control con termostato de ambiente



• **Panca «Living» per Scuba (optional)**
 («Living» bench for Scuba)



• **Piedistallo per Scuba (optional)**
 (stand for Scuba)



671x811x572

mm

3,3 - 9,5 kW

3,1 - 8,5 kW NOM.

0,8 - 1,9

16



8m

silent - air - plus - idra



AROMY^{metalcolor}

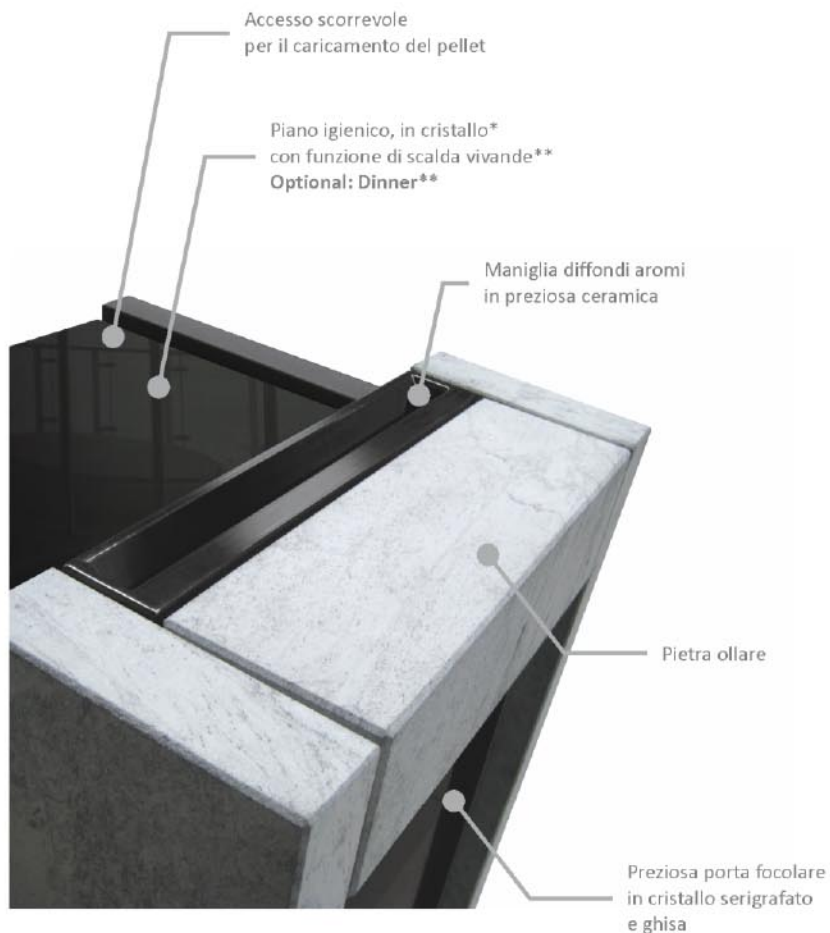
- ITA Stufa a pellet dal design essenziale e minimalista, rivestita in pietra ollare oppure in acciaio colorato arricchita da una mallocca per diffondere essenze aromatiche. Dotata di bruciatore motorizzato con tecnologia PELLETPOWER® (modello Idra), scambiatore di calore THERMOCORE® e pulizia ordinaria e straordinaria semplificata EASY CLEANING. Disponibile nella versione Silent, Air, Plus e Idra.
- DEU Der Pelletofen mit geradlinigem und minimalistischem Design, verkleidet mit Sandstein oder farbigen Stahl und einer Duftschale für aromatische Raumduftöle, wird Sie begeistern. Ausgestattet mit einem Raumluftventilator, mit der PELLETPOWER® Technologie (nur Idra), dem Wärmetauscher THERMOCORE® und dem einfachen EASY CLEANING Reinigungssystem. Verfügbar in den Versionen , Silent, Luft, Luftkanalisiert und wassergeführt (Idra).
- ENG Pellet stove with an essential and minimalist design, clad in soapstone or coloured steel embellished with aromatic essential oils. Equipped with the motorised fan technology PELLETPOWER® (hydro model) heat exchanger THERMOCORE® and simplified cleaning system EASY CLEANING. Available in versions, Silent, Air, Plus and hydro.
- FRA Poêle à granulés au design essentiel et minimaliste, habillé en pierre ollaire ou en acier coloré, enrichi d'une céramique pour la diffusion d'essences aromatiques. Doté du brûleur motorisé avec technologie PELLETPOWER® (version Idra), de l'échangeur de chaleur THERMOCORE®, et du système de nettoyage ordinaire et extraordinaire simplifié EASY CLEANING. Disponible dans les versions Silent, Air, Plus et Idra.
- ESP Estufa de pellets de diseño esencial y minimalista, con acabados en piedra o en acero enriquecido por elementos en cerámica para emanar esencias aromáticas. Equipada con la tecnología de quemador motorizado PELLETPOWER® (versión Idra), intercambiador de calor THERMOCORE® y limpieza ordinaria y extraordinaria simplificadas EASY CLEANING. Disponible en versión Silent Air, Idra y Plus.

silent - air - plus - idra



AROMY^{stone}

- ITA Stufa a pellet dal design essenziale e minimalista, rivestita in pietra ollare oppure in acciaio colorato arricchita da una maiolica per diffondere essenze aromatiche. Dotata di bruciatore motorizzato con tecnologia PELLETPOWER® (modello Idra), scambiatore di calore THERMOCORE® e pulizia ordinaria e straordinaria semplificata EASY CLEANING. Disponibile nella versione Silent, Air, Plus e Idra.
- DEU Der Pelletofen mit geradlinigem und minimalistischem Design, verkleidet mit Sandstein oder farbigen Stahl und einer Duftschale für aromatische Raumduftöle, wird Sie begeistern. Ausgestattet mit einem Raumluftventilator, mit der PELLETPOWER® Technologie (nur Idra), dem Wärmetauscher THERMOCORE® und dem einfachen EASY CLEANING Reinigungssystem. Verfügbar in den Versionen, Silent, Luft, Luftkanalisiert und wassergeführt (Idra).
- ENG Pellet stove with an essential and minimalist design, clad in soapstone or coloured steel embellished with aromatic essential oils. Equipped with the motorised fan technology PELLETPOWER® (hydro model) heat exchanger THERMOCORE® and simplified cleaning system EASY CLEANING. Available in versions, Silent, Air, Plus and hydro.
- FRA Poêle à granulés au design essentiel et minimaliste, habillé en pierre ollaire ou en acier coloré, enrichi d'une céramique pour la diffusion d'essences aromatiques. Doté du brûleur motorisé avec technologie PELLETPOWER® (version Idra), de l'échangeur de chaleur THERMOCORE®, et du système de nettoyage ordinaire et extraordinaire simplifié EASY CLEANING. Disponible dans les versions Silent, Air, Plus et Idra.
- ESP Estufa de pellets de diseño esencial y minimalista, con acabados en piedra o en acero enriquecido por elementos en cerámica para emanar esencias aromáticas. Equipada con la tecnología de quemador motorizado PELLETPOWER® (versión Idra), intercambiador de calor THERMOCORE® y limpieza ordinaria y extraordinaria simplificadas EASY CLEANING. Disponible en versión Silent Air, Idra y Plus.



bruciatore brevettato
PELLETPOWER[®]
Di serie su termostate versione «Idra»

												15m	

Silent
Air
Plus
Idra



• Dinner** (optional)
Coperchio scaldia vivande in cristallo;
Warmhalteplatte aus Kristallglas;
Couvercle chauffe-plat en crystal;
Glass food-warming cover;
Chapa para calentar comidas.

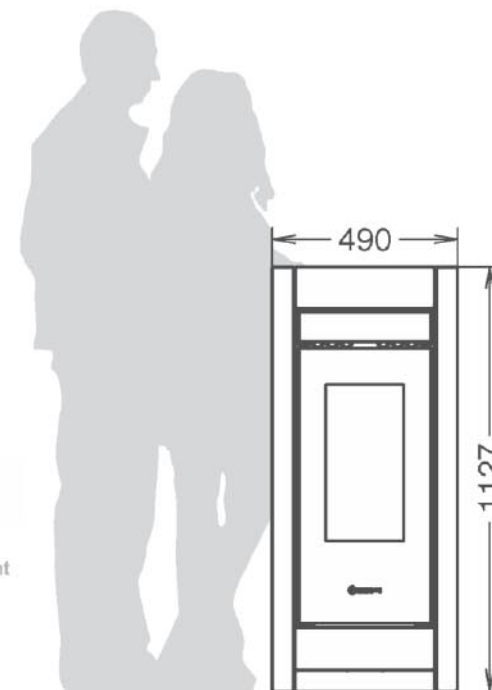


• Thermocomfort*** (optional)
Radiocomando con termostato ambiente;
Funksteuerung mit Raumthermostat;
Radio control with room thermostat;
Radiocommande avec thermostat d'ambiance;
Radio control con termostato de ambiente



• INTEGRA TR-PACK**** (optional)
Thermocell (400 o 500 lt)
Thermopuffer (400 o 500 lt)
Thermosole (2.0 e 2.6)

Ollare



1127x490x596

Silent 4 - 9,3
Air 4,8 - 13,2
Plus 4,8 - 13,2
Idra 3,8 - 13,5

Silent 3,4 - 8
Air 4,3 - 11,4
Plus 4,3 - 11,4
Idra 3,5 - 12,2

Silent 0,8 - 1,9
Air 1 - 2,7
Plus 1 - 2,7
Idra 0,8 - 2,9

Silent 19
Air 19
Plus 15
Idra 19

mm

kW

kW
NOM.

* Non disponibile per versione «Silent»

** Non disponibile per versione «Silent» e «Idra»

*** Non disponibile per versione «Idra»

**** Solo versione «Idra»

La tipologia di fiamma ed il focolare possono variare a seconda delle versioni

silent - air - plus - idra



DORICA metalcolor

ITA Stufa a pellet dalle linee fluide e raccordate, sorprende al primo sguardo per la sua elegante architettura ispirata alla classicità. Dotata di bruciatore motorizzato con tecnologia PELLETPOWER® (modello Idra), scambiatore di calore THERMOCORE® e pulizia ordinaria e straordinaria semplificata EASY CLEANING. Disponibile nella versione Silent, Air, Plus e Idra.

DEU Ausgestattet mit fließenden Linien ist dieser Pelletofen auf den ersten Anblick sehr anmutend und überrascht mit einem eleganten Design, dass seinesgleichen sucht. Auch eine klassische Erscheinung mit Keramikverkleidung ist möglich. Ausgestattet mit einem Raumluftventilator, mit der PELLETPOWER® Technologie (nur Idra), dem Wärmetauscher THERMOCORE® und dem einfachen EASY CLEANING Reinigungssystem. Verfügbar in den Versionen , Silent, Luft, Luftkanalisiert und wassergeführt (Idra).

ENG Pellet stove with flowing and joined lines, it is surprising at first sight for its elegant architecture inspired by the classics. Equipped with the motorised fan technology PELLETPOWER® (hydro model) heat exchanger THERMOCORE® and simplified cleaning system EASY CLEANING. Available in versions, Silent, Air, Plus and hydro.

FRA Poêle à granulés aux lignes fluides et raccordées, qui surprend au premier coup d'œil par son architecture élégante, inspirée au classicisme. Doté du brûleur motorisé avec technologie PELLETPOWER® (version Idra), de l'échangeur de chaleur THERMOCORE®, et du système de nettoyage ordinaire et extraordinaire simplifié EASY CLEANING. Disponible dans les versions Silent, Air, Plus et Idra.

ESP Estufa de pellets con líneas fluidas y refinadas, que destaca a primera vista por su arquitectura elegante de inspiración clásica. Equipada con la tecnología de quemador motorizado. PELLETPOWER® (versión Idra), intercambiador de calor THERMOCORE® y limpieza ordinaria y extraordinaria simplificadas EASY CLEANING. Disponible en versión Silent Air, Idra y Plus.

silent - air - plus - idra



DORICA maiolica

ITA Stufa a pellet dalle linee fluide e raccordate, sorprende al primo sguardo per la sua elegante architettura ispirata alla classicità. Dotata di bruciatore motorizzato con tecnologia PELLETPOWER® (modello Idra), scambiatore di calore THERMOCORE® e pulizia ordinaria e straordinaria semplificata EASY CLEANING. Disponibile nella versione Silent, Air, Plus e Idra.

DEU Ausgestattet mit fließenden Linien ist dieser Pelletofen auf den ersten Anblick sehr anmutend und überrascht mit einem eleganten Design, das seinesgleichen sucht. Auch eine klassische Erscheinung mit Keramikverkleidung ist möglich. Ausgestattet mit einem Raumluftventilator, mit der PELLETPOWER® Technologie (nur Idra), dem Wärmetauscher THERMOCORE® und dem einfachen EASY CLEANING

ENG CLEANING Reinigungssystem. Verfügbar in den Versionen , Silent, Luft, Luftkanalisiert und wassergeführt (Idra).

FRA Pellet stove with flowing and joined lines, it is surprising at first sight for its elegant architecture inspired by the classics. Equipped with the motorised fan technology PELLETPOWER® (hydro model) heat exchanger THERMOCORE® and simplified cleaning system EASY CLEANING. Available in versions, Silent, Air, Plus and hydro.

ESP Poêle à granules aux lignes fluides et raccordées, qui surprend au premier coup d'œil par son architecture élégante, inspirée au classicisme. Doté du brûleur motorisé avec technologie PELLETPOWER® (version Idra), de l'échangeur de chaleur THERMOCORE®, et du système de nettoyage ordinaire et extraordinaire simplifié EASY CLEANING. Disponible dans les versions Silent, Air, Plus et Idra.

Estufa de pellets con líneas fluidas y refinadas, que destaca a primera vista por su arquitectura elegante de inspiración clásica. Equipada con la tecnología de quemador motorizado, PELLETPOWER® (versión Idra), intercambiador de calor THERMOCORE® y limpieza ordinaria y extraordinaria simplificadas EASY CLEANING. Disponible en versión Silent Air, Idra y Plus.



SAINT MORITZ

- ITA Stile ed eleganza arricchita da preziose maiolica fatte a mano con pregiate lavorazioni in sottorilievo. Dotata di bruciatore motorizzato con tecnologia PELLETPOWER® (modello Idra), scambiatore di calore THERMOCORE® e pulizia ordinaria e straordinaria semplificata EASY CLEANING. Disponibile nella versione Silent, Air, Plus e Idra.
- DEU Stiel und Eleganz angereichert mit wertvoller handgemachter Keramik mit feiner Verarbeitung und Reliefprägung. Ausgestattet mit einem Raumluftventilator, mit der PELLETPOWER® Technologie (nur Idra), dem Wärmetauscher THERMOCORE® und dem einfachen EASY CLEANING Reinigungssystem. Verfügbar in den Versionen , Silent, Luft, Luftkanalisiert und wassergeführt (Idra).
- ENG Style and elegance enriched by precious majolica handmade with fine workmanship in relief. Equipped with the motorised fan technology PELLETPOWER® (Hydra model) heat exchanger THERMOCORE® and simplified cleaning system EASY CLEANING. Available in versions, Silent, Air, Plus and Hydro.
- FRA Style et élégance, enrichis de précieuses céramiques faites à la main, avec de remarquables détails en bas-relief. Doté du brûleur motorisé avec technologie PELLETPOWER® (version Idra), de l'échangeur de chaleur THERMOCORE®, et du système de nettoyage ordinaire et extraordinaire simplifié EASY CLEANING. Disponible dans les versions Silent, Air, Plus et Idra.
- ESP Estilo y elegancia enriquecidos por preciosas cerámicas hechas a mano con acabados en bajo relieve. Equipada con la tecnología de quemador motorizado PELLETPOWER® (versión Idra), intercambiador de calor THERMOCORE® y limpieza ordinaria y extraordinaria simplificadas EASY CLEANING. Disponible en versión Silent Air, Idra y Plus.

air - plus - idra

LIENZ

- ITA Il fascino intramontabile di una stufa rivestita in pregiata maiolica lavorata a mano da maestri artigiani, di serie un pratico vano scaldavivande a scomparsa in cristallo e maiolica. Dotata di bruciatore motorizzato con tecnologia PELLETPOWER® (modello Idra), scambiatore di calore THERMOCORE® e pulizia ordinaria e straordinaria semplificata EASY CLEANING. Disponibile nella versione Air, Plus e Idra.
- DEU Die zeitlose Erscheinung eines Ofens mit einer Verkleidung aus feiner Keramik, hergestellt aus Meisterhand, kombiniert mit einem ausziehbaren Warmhaltefach gibt einen ganz besonderen Charme. Ausgestattet mit einem Raumlüftventilator, mit der PELLETPOWER® Technologie (nur Idra), dem Wärmetauscher THERMOCORE® und dem einfachen EASY CLEANING Reinigungssystem. Verfügbar in den Versionen, Luft, Luftkanalisiert und wassergeführt (Idra).
- ENG The timeless appeal of a stove covered with fine majolica hand-made by master craftsmen, a practical hot plate covered by retractable glass and earthenware. Equipped with the motorised fan technology PELLETPOWER® (Hydra model) heat exchanger THERMOCORE® and simplified cleaning system EASY CLEANING. Available in versions, Air, Plus and Hydro.
- FRA Le charme indémodable d'un poêle revêtu de précieuses céramiques faites à la main par des maîtres-artisans, surmonté d'un tiroir-chauffe-plats pratique, en cristal et céramique. Doté du brûleur motorisé avec technologie PELLETPOWER® (version Idra), de l'échangeur de chaleur THERMOCORE®, et du système de nettoyage ordinaire et extraordinaire simplifié EASY CLEANING. Disponible dans les versions Air, Plus et Idra.
- ESP El eterno atractivo de una estufa revestida con fina mayólica hecha a mano por maestros artesanos, ofrece un práctico hueco retráctil para calentar comidas en cristal y cerámica. Equipada con la tecnología de quemador motorizado PELLETPOWER® (versión Idra), intercambiador de calor THERMOCORE® y limpieza ordinaria y extraordinaria simplificadas EASY CLEANING. Disponible en versión Silent Air, Idra y Plus.



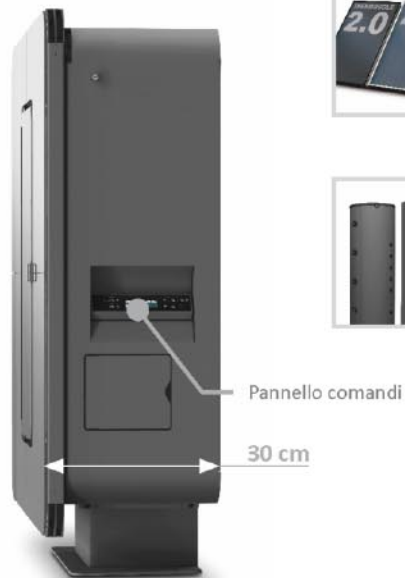
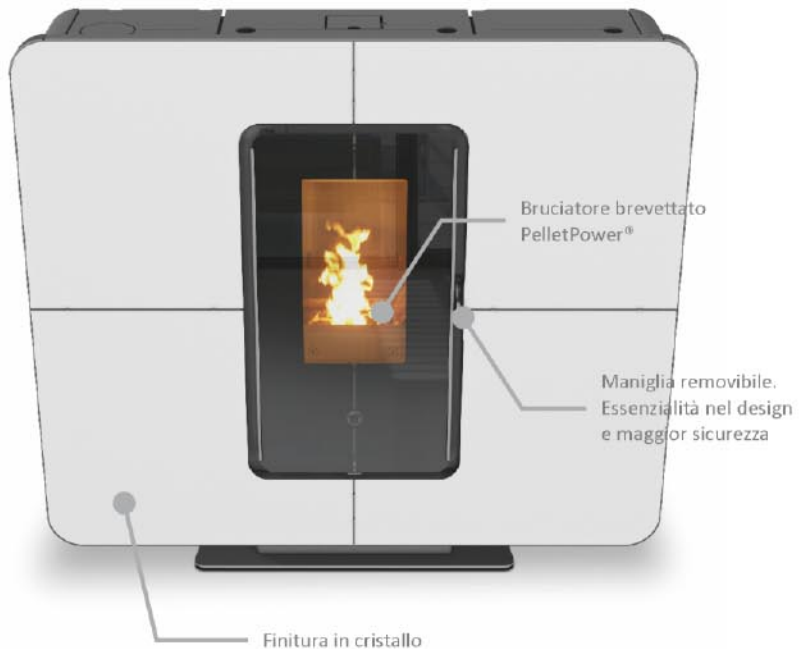
MONTREUX

- ITA Raffinata eleganza in stile romantico, per tutti coloro che amano circondarsi da preziosi complementi d'arredo. Montreux rappresenta la massima espressione di cura del dettaglio dal prezioso fregio floreale lavorato a mano al pratico vano scaldavivande in cristallo e maiolica. Dotata di bruciatore motorizzato con tecnologia PELLETPOWER® (modello Idra), scambiatore di calore THERMOCORE® e pulizia ordinaria e straordinaria semplificata EASY CLEANING. Disponibile nella versione Air, Plus e Idra.
- DEU Raffinierte Eleganz gepaart mit romantischem Style, so präsentiert sich dieser Pelletofen all jenen, die sich gerne mit edlen Objekten umgeben. Montreux ist der ultimative Ausdruck von Aufmerksamkeit bis ins kleinste Detail. Der Ofen ist mit besonderen handgearbeiteten Keramiken und einem ausziehbaren Warmhaltefach ausgestattet. Ausgestattet mit einem Raumluftventilator, mit der PELLETPOWER® Technologie (nur idra), dem Wärmetauscher THERMOCORE® und dem einfachen EASY CLEANING Reinigungssystem. Verfügbar in den Versionen, Luft, Luftkanalisiert und wassergeführt (idra).
- ENG Refined elegance in a romantic style, for all those who love to surround themselves with precious furnishings. Montreux is the ultimate expression of attention to detail from the precious floral frieze worked by hand to the practical hot plate covered by retractable glass and earthenware. Equipped with the motorised fan technology PELLETPOWER® (Hydra model) heat exchanger THERMOCORE® and simplified cleaning system EASY CLEANING. Available in versions, Air, Plus and Hydro.
- FRA Élégance raffinée en style romantique, pour qui aime s'entourer d'objets précieux. Le Montreux représente la plus grande expression dans le soin du détail, de la précieuse décoration florale faite à la main au tiroir-chauffe-plats pratique, en cristal et céramique. Doté du brûleur motorisé avec technologie PELLETPOWER® (version Idra), de l'échangeur de chaleur THERMOCORE®, et du système de nettoyage ordinaire et extraordinaire simplifié EASY CLEANING. Disponible dans les versions Air, Plus et Idra.
- ESP Elegancia refinada en un estilo romántico, para todos los que aman rodearse con muebles preciosos. Montreux es la máxima expresión de la atención al detalle, desde el precioso friso floral hecho a mano hasta el práctico hueco retráctil para calentar comidas en cristal y cerámica. Equipada con la tecnología de quemador motorizado PELLETPOWER® (versión Idra), intercambiador de calor THERMOCORE® y limpieza ordinaria y extraordinaria simplificadas EASY CLEANING. Disponible en versión Silent Air, Idra y Plus.

SLIMQUADRO idra 14

- ITA Thermorossi cambia i confini tra spazi e funzioni, la stufa diventa un "mobile" da inserire in assoluta libertà, un quadro da appendere dall'esclusivo design brevettato. Dotata di bruciatore motorizzato con tecnologia PELLETPOWER®, scambiatore di calore THERMOCORE® e pulizia ordinaria e straordinaria semplificata EASY CLEANING. Disponibile in cristallo colorato in tinta unita oppure nelle versioni Moondecor e Sundecor.
- DEU Thermorossi erweitert die Bedeutung der Begriffe raumsparend und funktionell. Der Ofen wird zu einem multifunktionalen Möbelstück welches sich durch sein zeitloses und exklusives Design in jedem Raum einfügt. Ausgestattet mit der PELLETPOWER® Technologie, dem Wärmetauscher THERMOCORE® und dem einfachen EASY CLEANING Reinigungssystem. Verfügbar in farbigem Frontglas sowie in den Versionen Moon decor oder Sun decor.
- ENG Thermorossi alters the boundaries between space and function, the stove becomes a 'mobile' that is in absolute freedom, a painting to hang to admire the exclusive design. Equipped with the motorised fan technology PELLETPOWER®, heat exchanger THERMOCORE® and simplified cleaning system EASY CLEANING. Available in colored glass or with versions Moon decor or Sun decor.
- FRA Thermorossi modifie les frontières entre espaces et fonctions : le poêle devient un meuble à insérer en toute liberté, un tableau à accrocher au mur, au design exclusif et breveté. Doté du brûleur motorisé avec technologie PELLETPOWER®, de l'échangeur de chaleur THERMOCORE®, et du système de nettoyage ordinaire et extraordinaire simplifié EASY CLEANING. Disponible avec cristal coloré, uni ou dans les versions Moondecor et Sundecor.
- ESP Thermorossi altera los límites entre el espacio y la función, la estufa se convierte en un "mueble" que se incluirá en total libertad, un cuadro para colgar con su diseño exclusivo y patentado. Equipada con la tecnología de quemador motorizado PELLETPOWER®, intercambiador de calor THERMOCORE® y limpieza ordinaria y extraordinaria simplificadas EASY CLEANING. Disponible en la versión de cristal de color uniforme o en los nuevos Moondecor y Sundecor.

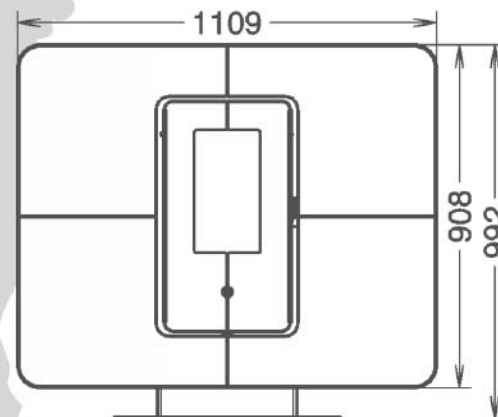
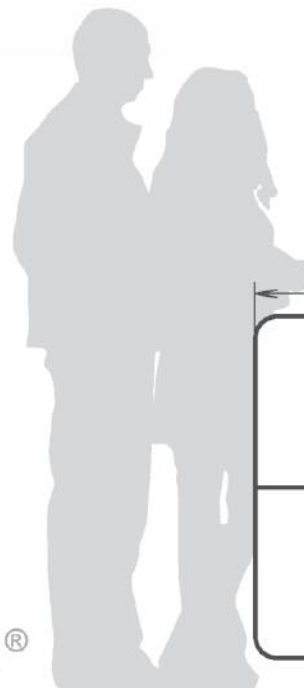
Uscite fumi disponibili:
superiore - posteriore - laterale sx



• **Thermosole 2.0 e 2.6 (optional);**
collettore solare; Solarkollektoren;
Solar heating unit; Panneau solaire;
Placa solar



• **Thermopuffer e Thermocell (optional);**
accumulo e accumulo a stratificazione;
termisch Pufferspeicher, thermisch geschichtete Pufferspeicher; thermal store, stratification thermal store; ballon d'accumulation, ballon d'accumulation à stratification; acumulador, acumulador por estratificación



992x1109x316 mm

4,9 - 14,3 kW

4,7 - 13,3 kW NOM.

1,1 - 3,1

18

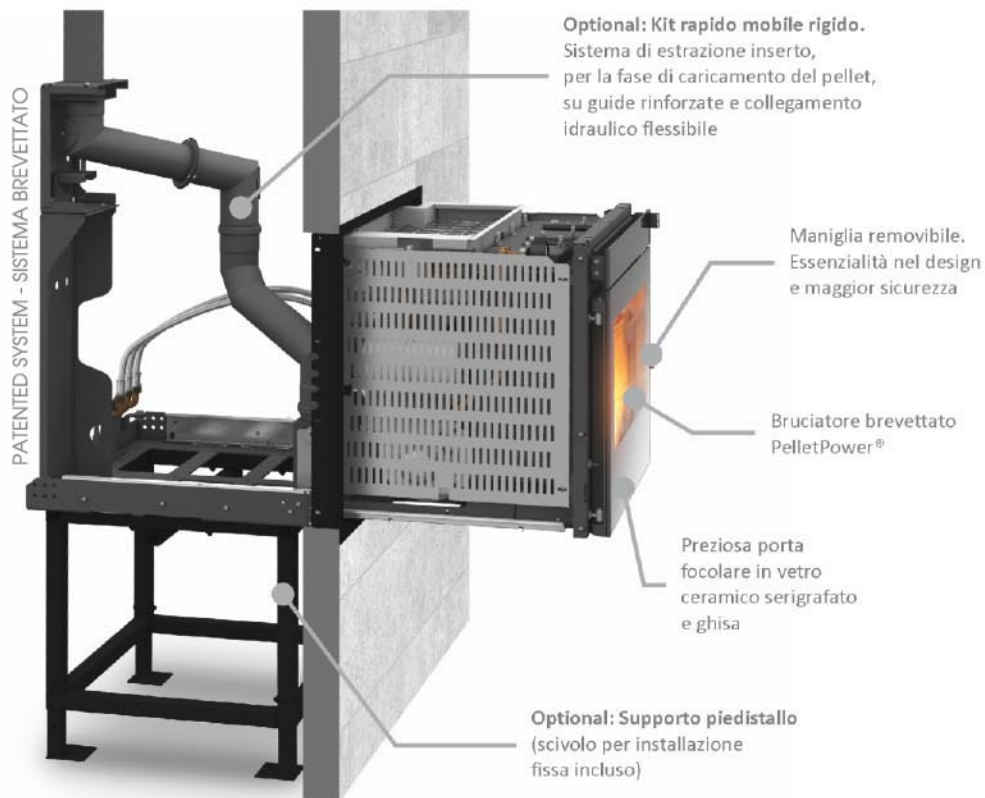


bruciatore brevettato
PELLETPOWER®

INSERT LINE idra 15

- ITA Termocamino a pellet dal design moderno ed elegante, dotato di bruciatore motorizzato con tecnologia PELLETPOWER®, scambiatore di calore THERMOCORE® e pulizia ordinaria e straordinaria semplificata EASY CLEANING.
- DEU Ein wassergeführter Pelleteinsatz mit modernem und elegantem Design. Ausgestattet mit der PELLETPOWER® Technologie, dem Wärmetauscher THERMOCORE® und dem einfachen EASY CLEANING Reinigungssystem.
- ENG Pellet Insert stove with a modern and elegant design. Equipped with the motorised fan technology PELLETPOWER® (hydro model) heat exchanger THERMOCORE® and simplified cleaning system EASY CLEANING.
- FRA Thermo-cheminée à granulés au design moderne et élégant. Doté du brûleur motorisé avec technologie PELLETPOWER®, de l'échangeur de chaleur THERMOCORE®, et du système de nettoyage ordinaire et extraordinaire simplifié EASY CLEANING.
- ESP Insertable de agua de diseño moderno y elegante. Está equipado con la tecnología de quemador motorizado PELLETPOWER® y dispone de Intercambiador de calor THERMOCORE® y limpieza ordinaria y extraordinaria simplificadas EASY CLEANING.

PATENTED SYSTEM - SISTEMA BREVETTATO



• **Thermosole 2.0 e 2.6 (optional);** collettore solare; Solarkollektoren; Solar heating unit; Panneau solaire; Placa solar



• **Thermopuffer e Thermocell (optional),** accumulatore e accumulatore a stratificazione; termisch Pufferspeicher, thermisch geschichtete Pufferspeicher; thermal store, stratification thermal store; ballon d'accumulation, ballon d'accumulation à stratification; acumulador, acumulador por estratificación



• **3 tipologie di kit disponibili per l'installazione (optional)** (3 available types of installation kit)

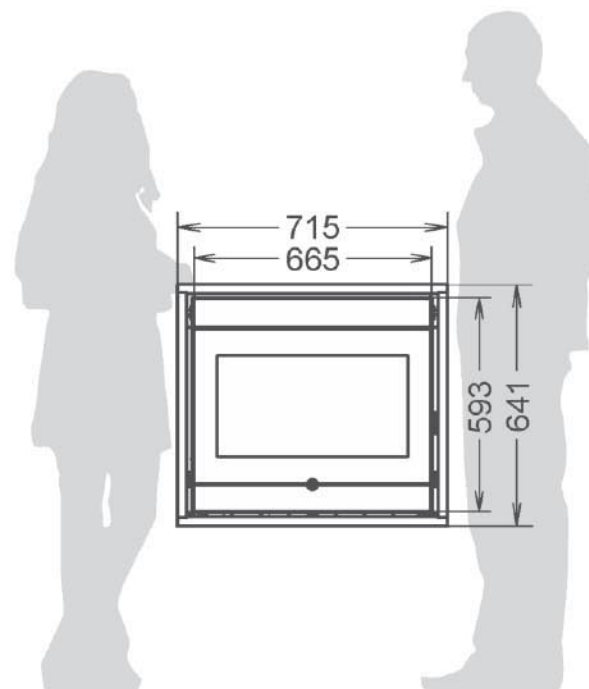
Nero



Optional:
Cornice inox per Insert Line



Optional:
Cornice cristallo o ceramica per Insert Line (disponibile con cristallo bianco, bordeaux, nero, oppure in ceramica bronze, ollare, madreperla)



641x715x673



5,4 - 15,7



5 - 14,2



1,1 - 3,3





IONICA metalcolor idra 28

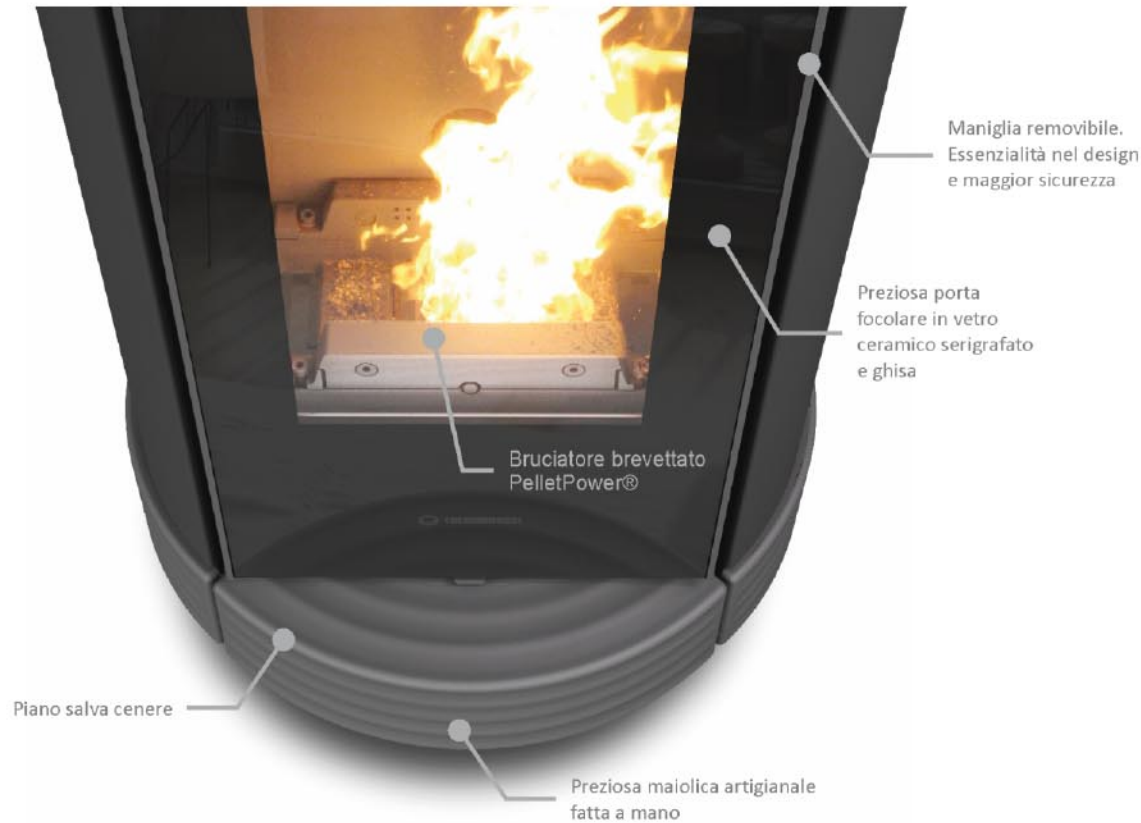
ITA Ionica Idra fa parte della gamma di colonne di fuoco realizzate per soddisfare il fabbisogno di calore e benessere con particolare attenzione al design, è dotata di bruciatore motorizzato con tecnologia PELLETPOWER®, scambiatore di calore THERMOCORE® e pulizia ordinaria e straordinaria semplificata EASY CLEANING.

DEU Der Ionica idra gehört zu einer Produktgruppe welche für größeren Wärmebedarf und maximales Wohlbefinden, mit dem Fokus am Design des Pelletofens entwickelt wurde. Ausgestattet mit der PELLETPOWER® Technologie, dem Wärmetauscher THERMOCORE® und dem einfachen EASY CLEANING Reinigungssystem.

ENG Ionica Hydro belongs to a range of fire columns designed to meet the needs of warmth and well-being with a focus on design. Equipped with the motorised fan technology PELLETPOWER® (hydro model) heat exchanger THERMOCORE® and simplified cleaning system EASY CLEANING.

FRA Le Ionica Idra fait partie de la gamme des colonnes de feu, réalisée pour satisfaire le besoin de chaleur et bien-être, mais avec une attention particulière au design. Doté du brûleur motorisé avec technologie PELLETPOWER®, de l'échangeur de chaleur THERMOCORE®, et du système de nettoyage ordinaire et extraordinaire simplifié EASY CLEANING.

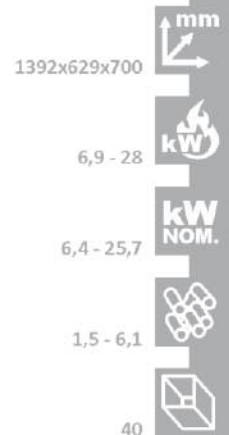
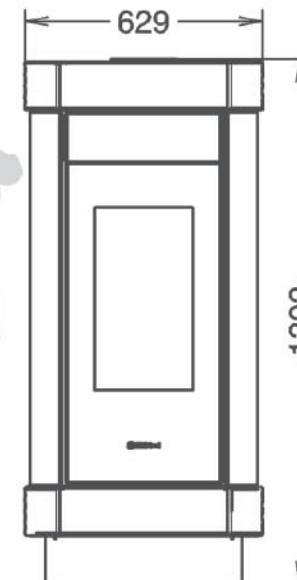
ESP Ionica Idra pertenece a la gama de "columnas de fuego" diseñada para satisfacer las necesidades de calor y bienestar con un enfoque en el diseño. Equipada con la tecnología de quemador motorizado PELLETPOWER®, intercambiador de calor THERMOCORE® y limpieza ordinaria y extraordinaria simplificadas EASY CLEANING.



• **Thermosole 2.0 e 2.6 (optional);** collettore solare; Solarkollektoren; Solar heating unit; Panneau solaire; Placa solar



• **Thermopuffer e Thermocell (optional),** accumulo e accumulo a stratificazione; termisch Pufferspeicher, thermisch geschichtete Pufferspeicher; thermal store, stratification thermal store; ballon d'accumulation, ballon d'accumulation à stratification; acumulador, acumulador por estratificación





IONICA maiolica idra 28

- ITA Ionica Idra fa parte della gamma di colonne di fuoco realizzate per soddisfare il fabbisogno di calore e benessere con particolare attenzione al design, è dotata di bruciatore motorizzato con tecnologia PELLETPOWER®, scambiatore di calore THERMOCORE® e pulizia ordinaria e straordinaria semplificata EASY CLEANING.
- DEU Der Ionica idra gehört zu einer Produktgruppe welche für größeren Wärmebedarf und maximales Wohlbefinden, mit dem Fokus am Design des Pelletofens entwickelt wurde. Ausgestattet mit der PELLETPOWER® Technologie, dem Wärmetauscher THERMOCORE® und dem einfachen EASY CLEANING Reinigungssystem.
- ENG Ionica Hydro belongs to a range of fire columns designed to meet the needs of warmth and well-being with a focus on design. Equipped with the motorised fan technology PELLETPOWER® (hydro model) heat exchanger THERMOCORE® and simplified cleaning system EASY CLEANING.
- FRA Le Ionica Idra fait partie de la gamme des colonnes de feu, réalisée pour satisfaire le besoin de chaleur et bien-être, mais avec une attention particulière au design. Doté du brûleur motorisé avec technologie PELLETPOWER®, de l'échangeur de chaleur THERMOCORE®, et du système de nettoyage ordinaire et extraordinaire simplifié EASY CLEANING.
- ESP Ionica Idra pertenece a la gama de "columnas de fuego" diseñada para satisfacer las necesidades de calor y bienestar con un enfoque en el diseño. Equipada con la tecnología de quemador motorizado PELLETPOWER®, intercambiador de calor THERMOCORE® y limpieza ordinaria y extraordinaria simplificadas EASY CLEANING.

Schermo comandi programmabile, con telecomando

Accesso scorrevole per il caricamento del pellet



Preziosa maiolica artigianale fatta a mano

Preziosa porta focolare in vetro ceramico serigrafato e ghisa

Maniglia removibile. Essenzialità nel design e maggior sicurezza

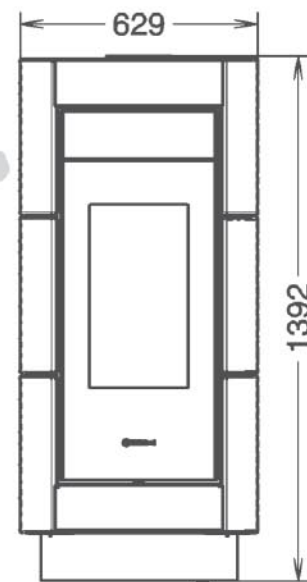
Buciatore brevettato PelletPower®



• **Thermosole 2.0 e 2.6 (optional);** collettore solare; Solarkollektoren; Solar heating unit; Panneau solaire; Placa solar



• **Thermopuffer e Thermocell (optional),** accumulo e accumulo a stratificazione; termisch Pufferspeicher, thermisch geschichtete Pufferspeicher; thermal store, stratification thermal store; ballon d'accumulation, ballon d'accumulation à stratification; acumulador, acumulador por estratificación



1392x629x700

6,9 - 28

6,4 - 25,7

1,5 - 6,1

40

