



# THERMOROSSI

PELLET, WOOD & SUN TECHNOLOGIES

## MANUEL D'UTILISATION ET D'ENTRETIEN



**SLIMQUADRO 9**

A LIRE  
IMPERATIVEMENT



INFORMATIONS  
IMPORTANTES  
POUR LA SECURITE  
ET LE BON  
FONCTIONNEMENT

# SOMMAIRE

- 1 INTRODUCTION**
  - 1.1 INSTRUCTIONS GENERALES
  - 1.2 SYMBOLIQUE
  - 1.3 REGLEMENTATIONS ET RECOMMANDATIONS
  - 1.4 TRANSPORT ET STOCKAGE
- 2 CARACTERISTIQUES TECHNIQUES**
- 3 INSTALLATION**
- 4 DESCRIPTION GENERALE**
  - 4.1 FONCTIONNEMENT
  - 4.2 GRANULES
  - 4.3 COMPARTIMENT DE CHARGEMENT
  - 4.4 PANNEAU DE COMMANDE
  - 4.5 PANNEAU POSTERIEUR
  - 4.6 COMPOSANTS
- 5 MONTAGE**
  - 5.1 MONTAGE DES REVETEMENTS
  - 5.2 PLAN DE PERCAGE
  - 5.3 CANALISATION
  - 5.4 RACCORDEMENT AU CONDUIT DE FUMEEES
  - 5.5 COLLAGE DES REVETEMENTS
  - 5.6 FIXATION AU MUR
  - 5.7 FIXATION DU CROCHET DE LA POIGNEE
  - 5.8 FIXATION DU PANNEAU FRONTAL
- 6 MISE EN ROUTE**
  - 6.1 PARAMETRES
  - 6.2 PREMIER ALLUMAGE
- 7 UTILISATION**
  - 7.1 PHASES DE FONCTIONNEMENT
  - 7.2 ALLUMAGE DE L'APPAREIL
  - 7.3 REGLAGE DE LA PUISSANCE DE COMBUSTION
  - 7.4 REGLAGE DE LA PUISSANCE DE VENTILATION
  - 7.5 EXTINCTION DE L'APPAREIL
  - 7.6 OUVERTURE DE LA PORTE
  - 7.7 TELECOMMANDE INFRAROUGE
  - 7.8 RADIOCOMMANDE THERMOCONFORT (OPTIONNEL)
  - 7.9 THERMOSTAT D'AMBIANCE THERMOSTART (OPTIONNEL)
- 8 ENTRETIEN ET NETTOYAGE**
- 9 ANOMALIES DE FONCTIONNEMENT**
- 10 GARANTIE**

CERTIFICAT DE CONFORMITE

DICHIARAZIONE DI CONFORMITA'  
DECLARATION OF CONFORMITY

La THERMOROSSI S.P.A., VIA GRUMOLO N° 4 36011 ARSIERO (VT), sotto la sua esclusiva responsabilità DICHIARA che l'apparecchiatura descritta in appresso:

DECLARES that the product:

Descrizione <i>Description</i>	Stufa a pellets <i>Pellet stove</i>
Marchio <i>Trademark</i>	THERMOROSSI S.P.A.
Modello <i>Model</i>	SLIMQUADRO 9

è conforme alle disposizioni legislative che traspongono le seguenti Direttive:

- 2004/108/CE (Direttiva EMC)
- 2006/95/CE (Direttiva Bassa Tensione)
- 2011/65/EU (Direttiva RoHS 2)

is in accordance with the following Directives:

- 2004/108/EC Directive (EMC Directive)
- 2006/95/EC Directive (Low Voltage Directive)
- 2011/65/EU Directive (RoHS 2)

e che sono state applicate tutte le norme e/o specifiche tecniche di seguito indicate  
and that all the following standards have been applied

EN 55014-1	EN 60335-1	EN 50581
EN 55014-2	EN 60335-2-102	
EN 61000-3-2	EN 62233	
EN 61000-3-3		

Ultime due cifre dell'anno in cui è affissa la marcatura CE 14  
Last two figures of the year of the CE marking

Luogo <i>Place</i>	Arsiero
Data <i>Date</i>	16/04/2014
Firma <i>Sign.</i>	 THERMOROSSI S.P.A. Un Administrator

## DECLARATION DE PERFORMANCE



### DICHIARAZIONE DI PRESTAZIONE DECLARATION OF PERFORMANCE

Dichiarazione di prestazione in accordo con il Regolamento (UE) 305/2011  
Declaration of performance according to Regulation (EU) 305/2011

N° 53

Codice di identificazione unico del prodotto-tipo:

*Unique identification code of the product type:*

- 1 **SLIMQUADRO 9**, apparecchio per il riscaldamento domestico, senza acqua, alimentato a pellet di legno  
***SLIMQUADRO 9**, residential space heating appliance without water fired by wood pellets*  
**EN 14785:2006**

Numero di tipo, lotto, serie o qualsiasi altro elemento che consenta l'identificazione del prodotto da costruzione ai sensi dell'articolo 11, paragrafo 4:

- 2 *Type, batch or serial number or any other element allowing identification of the construction product as required under Article 11(4):*  
**SLIMQUADRO 9**

Uso o usi previsti del prodotto da costruzione, conformemente alla relativa specifica tecnica armonizzata, come previsto dal fabbricante:

- 3 *Intended use or uses of the construction product, in accordance with the applicable harmonised technical specification, as foreseen by the manufacturer:*  
**Apparecchio per il riscaldamento domestico, senza acqua, alimentato a pellet di legno**  
*Residential space heating appliance without water fired by wood pellets*

Nome, denominazione commerciale registrata o marchio registrato e indirizzo del fabbricante ai sensi dell'articolo 11, paragrafo 5:

- 4 *Name, registered trade name or registered trade mark and contact address of the manufacturer as required pursuant Article 11(5):*  
**THERMOROSSI S.P.A. Via Grumolo, n° 4 36011 Arsiero (VI)**

Sistema o sistemi di valutazione e verifica della costanza della prestazione del prodotto da costruzione di cui all'allegato V:

- 5 *System or systems of assessment and verification of constancy of performance of the construction product as set out in Annex V:*  
Sistema 3 e 4 / *System 3 and 4*

Nel caso di una dichiarazione di prestazione relativa ad un prodotto da costruzione che rientra nell'ambito di applicazione di una norma armonizzata:

*In case of the declaration of performance concerning a construction product covered by a harmonised standard:*

- 6 L'organismo notificato **TÜV Rheinland Energie und Umwelt GmbH N° 2456** ha determinato il prodotto-tipo in base a prove di tipo secondo il sistema 3 ed ha rilasciato il rapporto di prova **K12732014T1**  
*The notified laboratory TÜV Rheinland Energie und Umwelt GmbH N° 2456 performed the determination of the product type on the basis of type testing under system 3 and issued test report **K12732014T1***

DECLARATION DE PERFORMANCE



DICHIARAZIONE DI PRESTAZIONE  
DECLARATION OF PERFORMANCE

Prestazione dichiarata / Declared performance

<b>Specifica tecnica armonizzata:</b> <i>Harmonized technical specification:</i>	EN 14785:2006
<b>Caratteristiche Essenziali</b> <i>Essential characteristics</i>	<b>Prestazione / Performance</b>
<b>Sicurezza antincendio / Fire safety</b>	
Reazione al fuoco / <i>Reaction to fire</i>	A1
Distanza da materiali combustibili <i>Distance to combustible materials</i>	Minime distanze / <i>Minimum distances</i> (mm): posteriore / <i>rear</i> - 200 lati / <i>sides</i> - 200 frontale / <i>front</i> - 800 soffitto / <i>ceiling</i> - - pavimento / <i>floor</i> - -
Rischio di fuoriuscita di braci incandescenti <i>Risk of burning fuel falling out</i>	Passa / <i>Pass</i>
7 <b>Emissione di prodotti della combustione</b> <i>Emission of combustion products</i>	CO 64,1 mg/m <sup>3</sup> Alla potenza termica nominale / <i>Nominal heat output</i> CO 642,5 mg/m <sup>3</sup> Alla potenza termica ridotta / <i>Reduced heat output</i>
<b>Temperatura superficiale / Surface temperature</b>	Passa / <i>Pass</i>
<b>Sicurezza elettrica / Electrical safety</b>	Passa / <i>Pass</i>
<b>Pulizia / Cleanability</b>	Passa / <i>Pass</i>
<b>Pressione massima di esercizio</b> <i>Maximum operating pressure</i>	- bar
<b>Temperatura fumi a potenza termica nominale</b> <i>Flue gas temperature at nominal heat output</i>	T 179 °C
<b>Resistenza meccanica (per sopportare un camino/una canna fumaria)</b> <i>Mechanical resistance(to carry a chimney/flue)</i>	NPD {Nessuna Prestazione Determinata}
Potenza termica nominale / <i>Nominal heat output</i>	8,52 kW
Potenza termica resa in ambiente / <i>Room heating output</i>	8,52 kW
Potenza termica ceduta all'acqua / <i>Water heating output</i>	- - kW
<b>Rendimento</b> <i>Efficiency</i>	87,39 % Alla potenza termica nominale / <i>Nominal heat output</i> 89,28 % Alla potenza termica ridotta / <i>Reduced heat output</i>

La prestazione del prodotto di cui ai punti 1 e 2 è conforme alla prestazione dichiarata di cui al punto 7. Si rilascia la presente dichiarazione di prestazione sotto la responsabilità esclusiva del fabbricante di cui al punto 4

8 *The performance of the product identified in points 1 and 2 is in conformity with the declared performance in point 7. This declaration of performance is issued under the sole responsibility of the manufacturer identified in point 4*

Firmato a nome e per conto del fabbricante da  
*Signed for and on behalf of the manufacturer*

(nome e funzione)  
(name and title)

Luogo/Place  
Arsiero

Data/Date  
16/04/2014

# 1 INTRODUCTION

## 1.1 INSTRUCTIONS GÉNÉRALES

Ce manuel d'utilisation et d'entretien constitue une partie intégrante et essentielle du produit et il devra de ce fait être conservé par l'utilisateur. Avant de procéder à l'utilisation et à l'entretien, lire attentivement toutes les instructions contenues dans ce manuel.

L'utilisateur est tenu d'effectuer toutes les opérations d'entretien indiquées dans ce manuel. Cet appareil ne pourra être utilisé que pour l'usage auquel il est destiné.

Toute autre utilisation doit être considérée inadéquate et par conséquent dangereuse ; l'utilisateur assume donc toute responsabilité en cas d'utilisation inadéquate.

Les opérations d'installation, d'entretien et éventuellement de réparation doivent être effectuées par un professionnel qualifié et conformément aux normes en vigueur et aux instructions fournies par le fabricant de l'appareil.

En cas de réparation, il sera nécessaire de n'utiliser que des pièces de rechange originales.

Toute installation incorrecte ou mauvais entretien peut provoquer de graves dommages aux personnes, aux animaux ou aux biens et décharge le fabricant de toute responsabilité.

Avant toute opération de nettoyage ou d'entretien il est nécessaire de débrancher l'appareil du réseau d'alimentation en intervenant sur l'interrupteur général de l'installation ou sur tout autre organe d'interception installé en amont de l'appareil.

Il est nécessaire d'installer le produit dans un lieu à l'épreuve du feu et équipé de tous les services (alimentations et évacuations) nécessaires à l'appareil pour un fonctionnement correct et en toute sécurité.

Toute intervention non explicitement autorisée par Thermorossi sur tous les systèmes, composants ou pièces intérieures et extérieures de l'appareil, ainsi que sur tous les accessoires fournis avec celui-ci entraîne la déchéance de la garantie et l'exclusion de toute responsabilité du fabricant.

En cas de vente ou de transfert de l'appareil à un autre utilisateur s'assurer que le manuel accompagne toujours l'appareil.

Thermorossi conserve les droits d'auteur sur les présentes instructions de service, qui ne pourront être reproduites ou communiquées à des tiers sans l'autorisation nécessaire et ne pourront être utilisées pour des buts concurrentiels.

## 1.2 SYMBOLIQUE



### DOMMAGES AUX PERSONNES

Ce symbole de sécurité indique des messages importants.

Le non respect de ces messages ou instructions peut provoquer de graves dommages à l'utilisateur de l'appareil.



### DOMMAGES AUX BIENS

Ce symbole de sécurité indique des messages ou instructions à respecter scrupuleusement pour le bon fonctionnement de l'appareil.

Le non respect de ces messages ou instructions peut causer de graves dommages à l'appareil et/ou à l'installation.



### INFORMATIONS

Ce symbole signale des instructions importantes pour le bon fonctionnement de l'appareil ou de l'installation.

Le non respect de ces messages ou instructions peut altérer le bon fonctionnement de l'appareil.

## 1.3 RÉGLEMENTATIONS ET RECOMMANDATIONS

### NORMES DE RÉFÉRENCES

Normes internationales observées pour la conception, l'industrialisation et la production des appareils indiqués dans ce manuel :

- Directive 2004/108/CE (EMC) - Directive 2006/65/CE (Basse consommation) - 89/106/CEE et amendements suivants (Produits de construction)
- Normes EN 14785, EN 55014-1, EN55014-2, EN 61000-3-2, EN 61000-3-3, EN 60335-1, EN 60335-2-102, EN 62233



### RECOMMANDATIONS

Avant d'utiliser l'appareil, lire attentivement l'intégralité du présent manuel. Il est indispensable de connaître les informations et prescriptions contenues dans cette publication pour une utilisation correcte de l'appareil.

L'opération de connexion du panneau électrique doit entièrement être effectuée par un personnel qualifié et formé ; aucune responsabilité ne sera reconnue pour tout dommage, même à des tiers en cas de non-respect total des instructions fournies pour l'installation, l'utilisation et l'entretien de l'appareil.

Toute modification effectuée par l'utilisateur ou par toute autre personne agissant pour son compte, est sous son entière responsabilité.

Toutes les opérations nécessaires à l'installation et au bon fonctionnement de l'appareil avant et durant son utilisation sont à la charge de l'utilisateur.



### INSTRUCTIONS GÉNÉRALES

Attention : l'appareil doit obligatoirement être connecté à une installation munie d'une prise de terre PE [conformément aux normes 73/23 CEE et 93/98 CEE relativement aux équipements à basse tension]. Avant d'installer l'appareil il est nécessaire de vérifier le bon fonctionnement du circuit de terre du système d'alimentation.

Attention : la ligne d'alimentation doit avoir une section compatible avec la puissance de l'appareil. La section des câbles ne doit en aucun cas être inférieure à 1,5 mm<sup>2</sup>. L'appareil doit être alimenté avec une tension de 220-240 V à 50 Hz. Toute variation de tension supérieure à 10% peut donner lieu à un fonctionnement irrégulier ou endommager le dispositif électrique et/ou donner lieu à des problèmes d'allumage et d'utilisation. Prévoir l'utilisation d'un stabilisateur de courant. L'appareil doit être positionné de manière à ce que la prise d'alimentation domestique soit accessible.

La présence d'un disjoncteur différentiel adéquat est obligatoire en amont de l'appareil.



Attention: ne pas mouiller l'appareil et ne pas s'approcher des parties électriques avec les mains mouillées. Ne pas aspirer de cendres chaudes: l'aspirateur peut être endommagé. Les travaux de nettoyage décrits dans ce manuel doivent être effectués lorsque l'appareil est froid.

## 1.4 TRANSPORT ET STOCKAGE

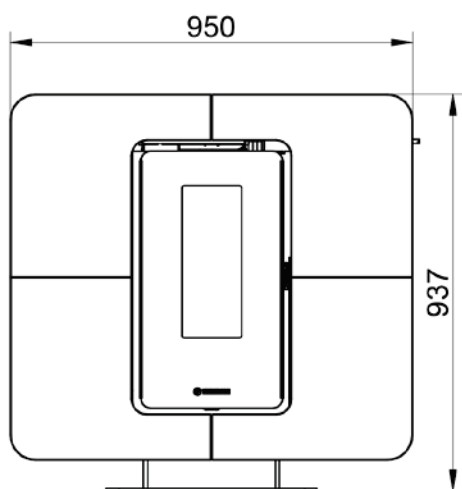
### TRANSPORT ET MANUTENTION

L'appareil doit toujours être manipulé en position verticale et uniquement au moyen d'outils de transport adaptés. Veiller attentivement à ce que le panneau électrique, la vitre et toutes les parties délicates soient protégées contre tout éventuel choc mécanique susceptible de compromettre leur intégrité et leur bon fonctionnement.

### STOCKAGE

L'appareil doit être conservé dans un lieu dépourvu d'humidité et à l'abri des intempéries; il est déconseillé de poser l'appareil à même le sol. L'entreprise décline toute responsabilité pour tout dommage causé à des planchers en bois ou en d'autres matériaux. Il est déconseillé de stocker l'appareil pendant des périodes longues.

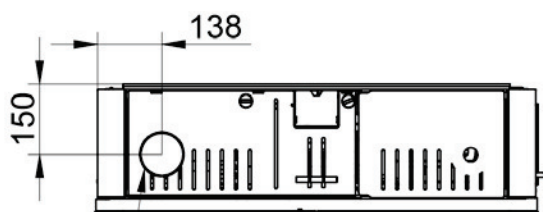
## 2 CARACTERISTIQUES TECHNIQUES



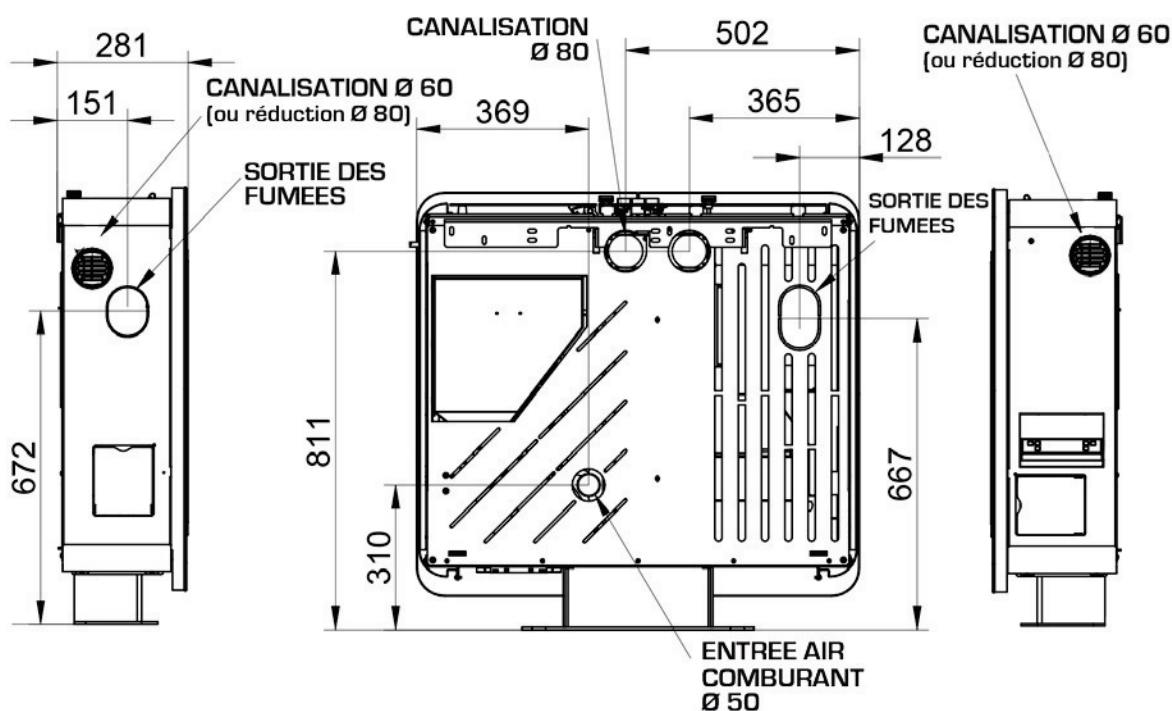
SLIMQUADRO 9		
Hauteur (mm)	937	
Profondeur (mm)	280	
Largeur (mm)	950	
Poids (Kg)	83	
Consommation pellets min/max (Kg/h)	0.8/2.0	
Diam. sortie des fumées (mm)	80	
Dépression min. conduit de fumées (Pa)	12	
Capacité du réservoir (Kg)	17	
Référentiel normatif	EN 14785:2006	
<b>Allure</b>	<b>Réduite</b>	<b>Nominale</b>
Puissance [kW]	3.4	8.5
Rendement	89.3%	87.4%
CO à 13% O <sub>2</sub>	0.05140%	0.00513%
T°C moyenne des fumées (°C)	98	179
Débit des fumées (g/s)	5.2	7.5
Raccordement électrique	230V - 50Hz	
Consommation électrique max.	1.17A - 270W	
Consommation électrique moyenne	0.34A - 70W	
Toutes les données sont relevées en utilisant des granulés homologués conformément aux normes EN 14961-2 A1 et A2.		



Le volume pouvant être chauffé dépend significativement de l'isolation de l'habitation, de sa conformation ainsi que de la position de l'appareil de chauffage.



SORTIE DES FUMÉES





## 3 INSTALLATION

Voir aussi : Feuille Technique Air (document destiné au professionnel qualifié).

### CONDUIT DE FUMÉES

Dépression naturelle minimale requise à puissance nominale : 12Pa

Mise en place obligatoire d'un modérateur de tirage au-delà de 18Pa.

### AIR DISPONIBLE

Surface d'entrée d'air libre requise : 50 cm<sup>2</sup>

### DISTANCE DE SECURITE

Voir déclaration de performance

### MISE EN GARDE



Dans tous les cas l'installation de l'appareil doit être réalisée par un professionnel qualifié et doit respecter les préconisations du constructeur.

Tout manquement aux obligations prévues par le fabricant entraîne la déchéance de la garantie et l'exclusion de toute responsabilité du fabricant.

**ATTENTION** : la présence et l'utilisation de ventilateurs d'extraction, hotte extractive, VMC double flux ou autres appareils peut engendrer des problèmes de fonctionnement de l'appareil.

La pièce dans laquelle l'appareil sera placé doit être suffisamment aérée. L'appareil doit être placé à une distance minimale de sécurité des murs et des meubles autour de lui. Dans le cas où des objets inflammables sont situés à proximité de l'appareil, cette distance doit être augmentée de manière significative. Dans le cas d'un plancher en bois ou en matériaux combustibles, il est conseillé d'interposer entre l'appareil et le sol, une plaque de protection ignifuge. L'installation à proximité de matériaux sensibles à la chaleur est autorisée à condition qu'une protection adéquate, isolante et ignifuge soit interposée. Le non respect de ces instructions invalide immédiatement la garantie de l'appareil.

## 4 DESCRIPTION GÉNÉRALE

### 4.1 FONCTIONNEMENT

Cet appareil a été construit pour satisfaire pleinement les exigences de chauffage et de praticité. Des composants de première qualité et des fonctions gérées au moyen d'une technologie à microprocesseur garantissent une haute fiabilité et un rendement optimal.

### 4.2 GRANULÉS

Le combustible utilisé est nommé granulés ou pellets, il s'agit de granulés de sciure de bois compressée. Cette solution vous permet de jouir pleinement de la chaleur de la flamme sans devoir alimenter manuellement la combustion. L'utilisation de combustibles non conformes à la norme EN 14961-2 A1 et A2 ou équivalent invalide immédiatement la garantie de l'appareil. Il ne doit en aucun cas être utilisé comme incinérateur sous peine de déchéance immédiate de la garantie. Le pellet doit avoir un diamètre maximum de 6mm et une longueur maximum de 15mm. L'humidité doit être inférieure à 8%, le pouvoir calorifique de 4000-4500 Kcal/Kg, la densité de 620-630 Kg/m<sup>3</sup>, le taux de cendre inférieur à 0,7%. Les pellets doivent être conservés dans un endroit sec, nous conseillons fortement de ne pas conserver trop longtemps les pellets pour éviter toute altération de leur qualité.

### 4.3 COMPARTIMENT DE CHARGEMENT

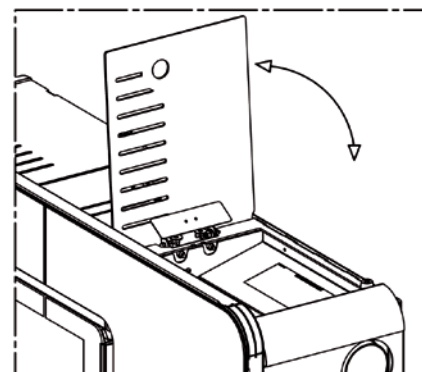


Le compartiment de chargement se trouve sur la partie supérieure de l'insert. La capacité maximale de chargement du réservoir varie en fonction du poids spécifique des granulés. Attention à ne pas faire tomber de pellets dans les parties internes de l'appareil.



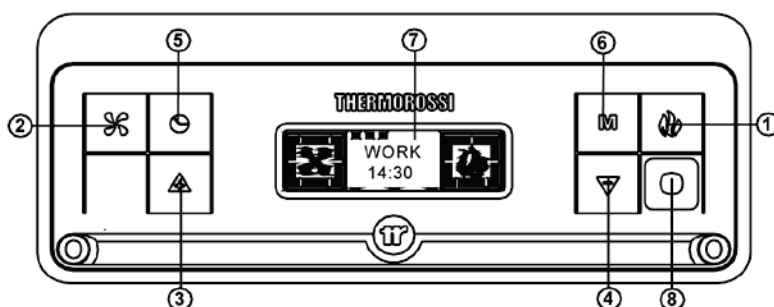
Le chargement peut être effectué même lorsque l'appareil est allumé, cependant, la vis sans fin de chargement présente en fond de réservoir étant en mouvement et la zone entourant le réservoir pouvant être très chaude, l'opération de chargement du réservoir doit être effectuée avec soin et prudence.

Lors des périodes d'inutilisation et une fois par mois, vider complètement le réservoir et nettoyer la zone de la vis avec un aspirateur.

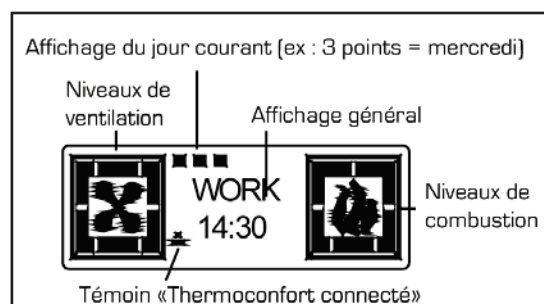


### 4.4 PANNEAU DE COMMANDE

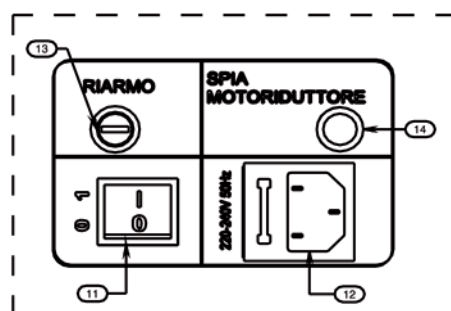
Les boutons de commande principaux portent les symboles « flamme » [1] et « ventilation » [2]. Le bouton « flamme » [1] permet le réglage de la puissance de l'appareil, il y a 5 niveaux de puissance. Le bouton « ventilation » [2] permet le réglage de la ventilation de l'appareil. La ventilation n'est active que lorsque l'appareil est chaud. Il y a 6 niveaux de ventilation.



- (1) Touche « Flamme » : allumage, réglage de la puissance et d'extinction de l'appareil.
- (2) Touche « Ventilation » : paramétrage de la puissance de ventilation.
- (3) (4) Touches de paramétrage « Haut » et « Bas ».
- (5) Touche d'activation et désactivation de la programmation.
- (6) Touche « Menu »
- (7) Display
- (8) Capteur infrarouge pour la télécommande.



### 4.5 PANNEAU POSTERIEUR



- (11) Interrupteur général
- (12) Prise d'alimentation du 220-240V 50Hz.
- (13) Bouchon à visser protégeant le bouton de réarmement du thermostat de surchauffe. Dans le cas d'une surchauffe ce thermostat de sécurité bloque le chargement des granulés. La remise en route nécessite l'abaissement de la température ainsi que l'élimination des causes qui ont engendrées la surchauffe.
- (14) Voyant de fonctionnement du moteur de vis sans fin

## 4.6 COMPOSANTS

### PRESSOSTAT DES FUMÉES

Dispositif de sécurité qui arrête le moteur de la vis sans fin lors de l'obstruction du conduit d'évacuation des fumées.

### MOTEUR DE LA VIS SANS FIN

Il est actionné à intervalles réguliers. Son fonctionnement est désactivé lors de l'intervention de la protection thermique du moteur, de l'intervention du pressostat lors de l'épuisement des pellets, de l'extinction du poêle et de l'intervention du thermostat à réarmement manuel à 125°C.

### VENTILATEUR D'AIR AMBIANT

Il se met en fonction automatiquement dès que l'appareil est chaud et reste enclenché jusqu'à son refroidissement.

### MODULATEUR DE COMBUSTION

Il se met en fonction dès l'allumage. Il fonctionne au régime maximum pendant 2 minutes puis se règle automatiquement à la vitesse optimale pour l'évacuation des fumées. Il continue à fonctionner après l'extinction du poêle et ne s'arrête que 30min après le refroidissement de l'appareil.

### THERMOSTAT DE PROTECTION DU RESERVOIR 95°C

Il protège le réservoir de pellets en activant la ventilation à vitesse maximale lors de sa fermeture.

### THERMOSTAT DE PROTECTION A REARMEMENT MANUEL 125°C

Il protège l'appareil en bloquant la vis sans fin lors de sa fermeture. Après avoir éliminé les causes de la surchauffe et laissé l'appareil refroidir, dévisser le bouchon et appuyer sur le bouton de réarmement.

### BOUGIE D'ALLUMAGE

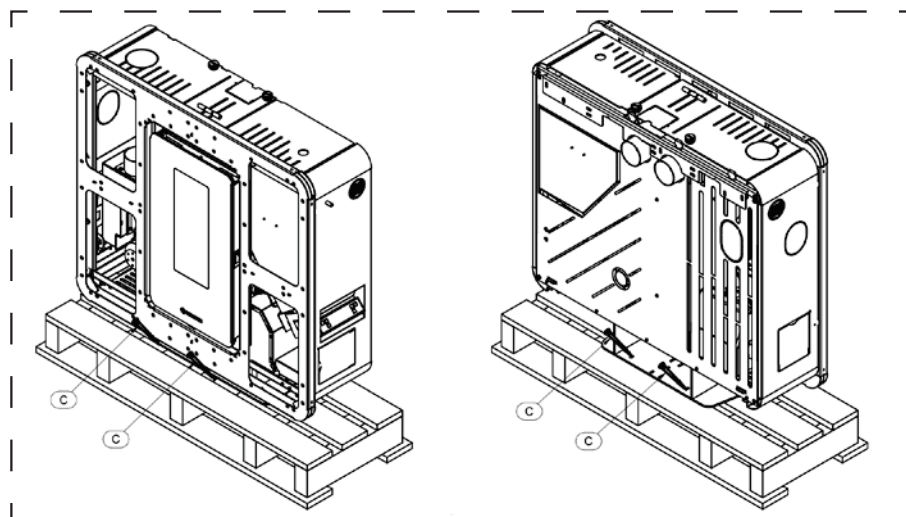
Elle se met en fonction lors de la phase START et chauffe l'air jusqu'à 800°C pour déclencher le démarrage de la combustion.

## 5 MONTAGE

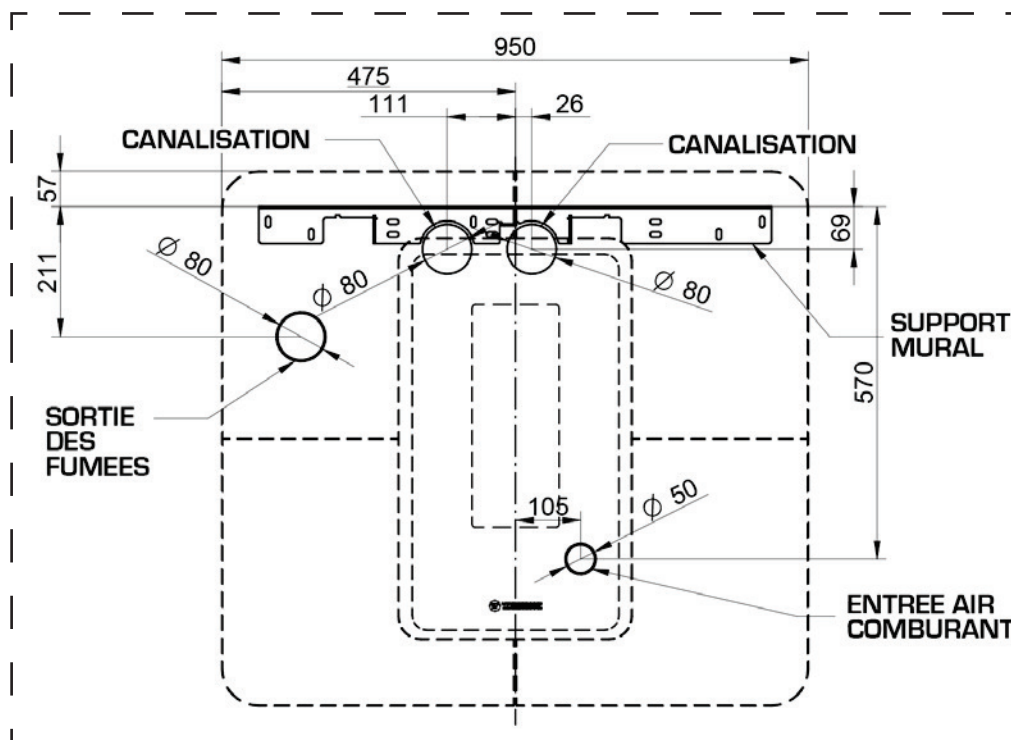
### 5.1 MONTAGE DES REVETEMENTS



Pour désolidariser l'appareil de la palette il est nécessaire d'enlever éventuellement le revêtement et de dévisser les vis qui fixent l'appareil à la palette en bois.



## 5.2 PLAN DE PERCAGE



## 5.3 CANALISATION



Afin de garantir une diffusion optimale de l'air chaud :

- Proscrire les réductions de conduite et tout conduit descendant, éviter les virages serrés.
- Réduire autant que possible les distances horizontales.
- Utiliser une tuyauterie adaptée avec surface interne lisse, isolation en laine de roche et supportant des températures continues de 150 °C.

Suivre les limitations suivantes (avec levier (F) orienté pour diffusion canalisée uniquement) :

- 8 mètres en utilisant 1 diffuseurs
- 4 mètres en utilisant 2 diffuseurs



La proportion du débit d'air canalisé est réglable en manipulant le levier (F). Toujours utiliser la poignée fournie. Il est possible de canaliser l'air chaud latéralement ou vers l'arrière en orientant les boutons de réglage (L).

Utiliser impérativement la poignée fournie pour la manipulation du levier (F) et des boutons (L).

Pendant le fonctionnement, le poêle peut atteindre des températures élevées : faire très attention à ne pas le toucher.

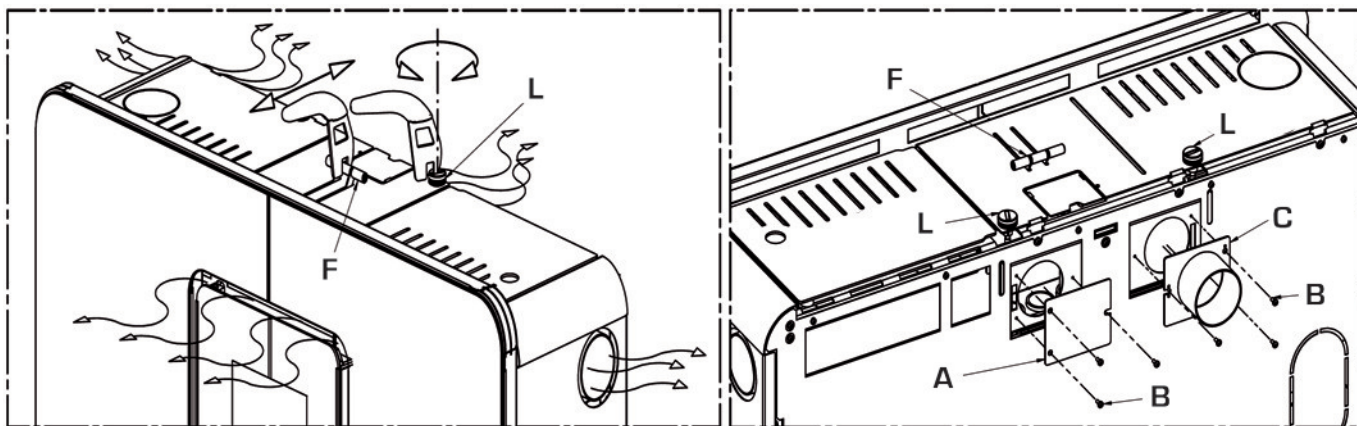
Pour condamner les sorties arrières :

- Démonter le ou les manchon(s) (C)
- Visser la ou les plaque(s) (A)



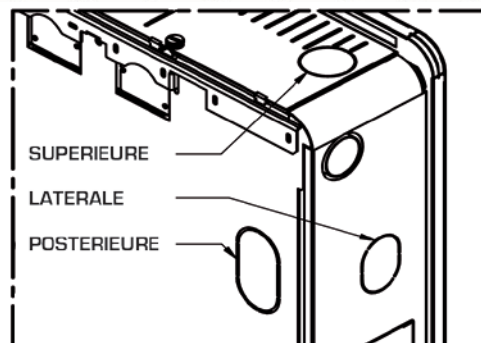
**ATTENTION** : Si les sorties arrières sont condamnées, il est interdit de placer les boutons de réglages (L) en position «canalisation arrière», pour cause de risque de surchauffe.

## 5.4 RACCORDEMENT AU CONDUIT DE FUMÉES



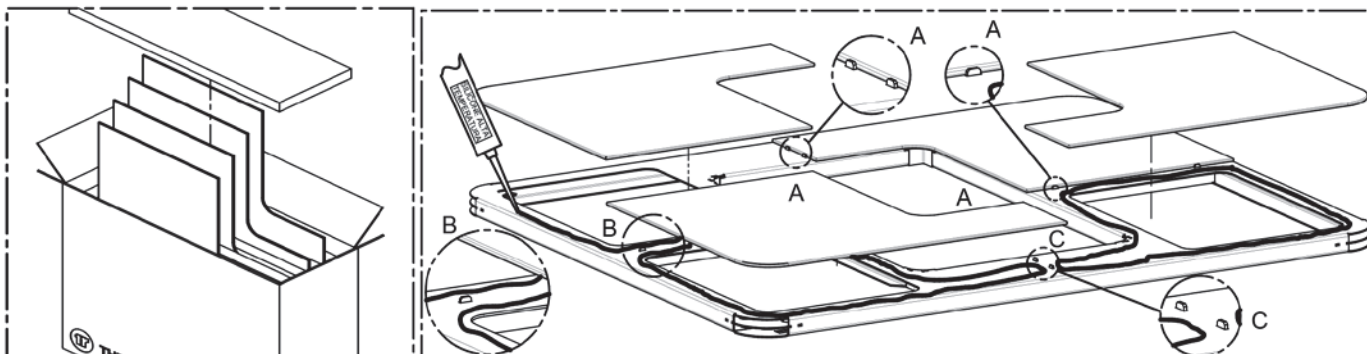
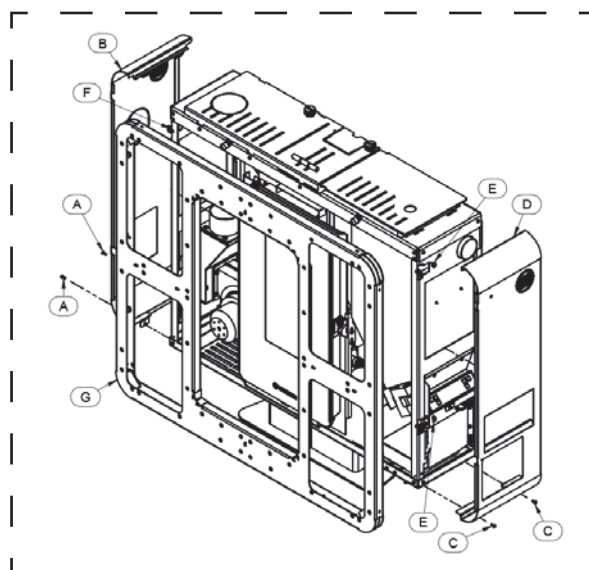
L'appareil est équipé pour permettre la sortie des fumées postérieure, latérale ou supérieure.

Dans le cas d'une sortie postérieure ou latérale, un coude à 90° est nécessaire (non fourni).



## 5.5 COLLAGE DES REVÊTEMENTS

- Déballez le revêtement.
- Démontez les revêtements latéraux (B) et (D) en dévissant les vis (A) et (C).
- Dévissez les 4 vis (E) puis démontez le panneau frontal.
- Positionnez le panneau frontal sur une surface plane et à niveau, face vers le haut, sur une couverture ou autre protection.
- Collez les éléments de revêtement en appliquant une colle silicone haute température résistante à 200°C (non fournie - réf. 60010605). Prévoir un écart de dilatation tout autour des éléments de revêtement. Ne pas appliquer de colle sur les ergots de centrage (A) et (C).
- Laissez sécher 24H (48H si la température est inférieure à 18°C) à plat sans déplacer le panneau frontal.



## 5.6 FIXATION AU MUR

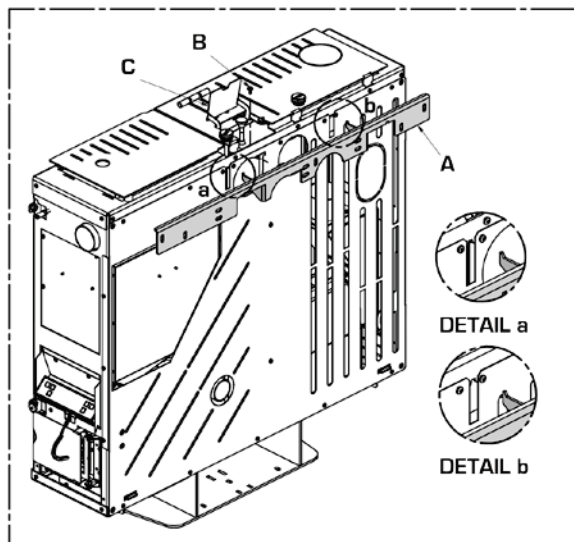


Il est obligatoire de fixer l'appareil au mur pour éviter tout risque de chute.

Le mur et son revêtement doivent supporter des températures continues de 80°C.

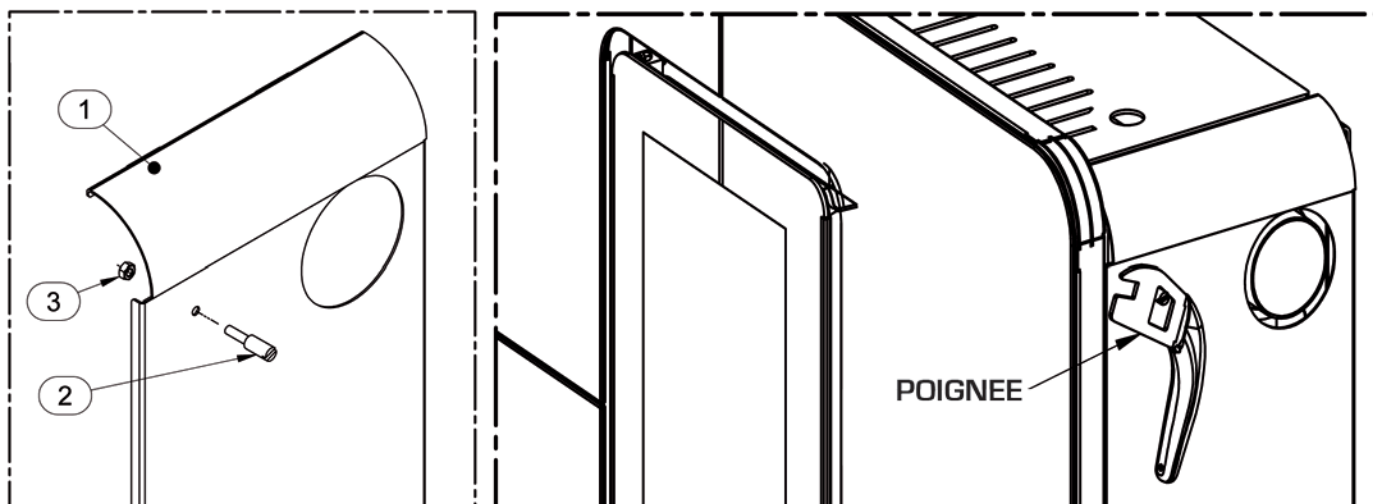
Dans le cas d'une fixation de l'appareil sans son pied, il est impératif de s'assurer que le mur et son revêtement sont en mesure de supporter le poids de l'appareil.

- Démontez les revêtements latéraux et le panneau frontal.
- Démontez le support [A] en dévissant les 2 vis de maintien [B] accessible une fois la trappe [C] ouverte.
- Se référer au plan de perçage (voir 5.2) puis fixer le support avec au moins 8 vis 6x75. En fonction du matériau constituant le mur, adapter le type et la longueur des vis.
- Accrocher l'appareil au support [A]. Faire coïncider les crochets du support avec les encoches.
- Le positionner aussi près que possible du mur en le poussant vers l'arrière puis revisser les vis de maintien [B].
- Retirer le pied en dévissant les 4 vis.
- Remonter les revêtements latéraux et le panneau frontal.



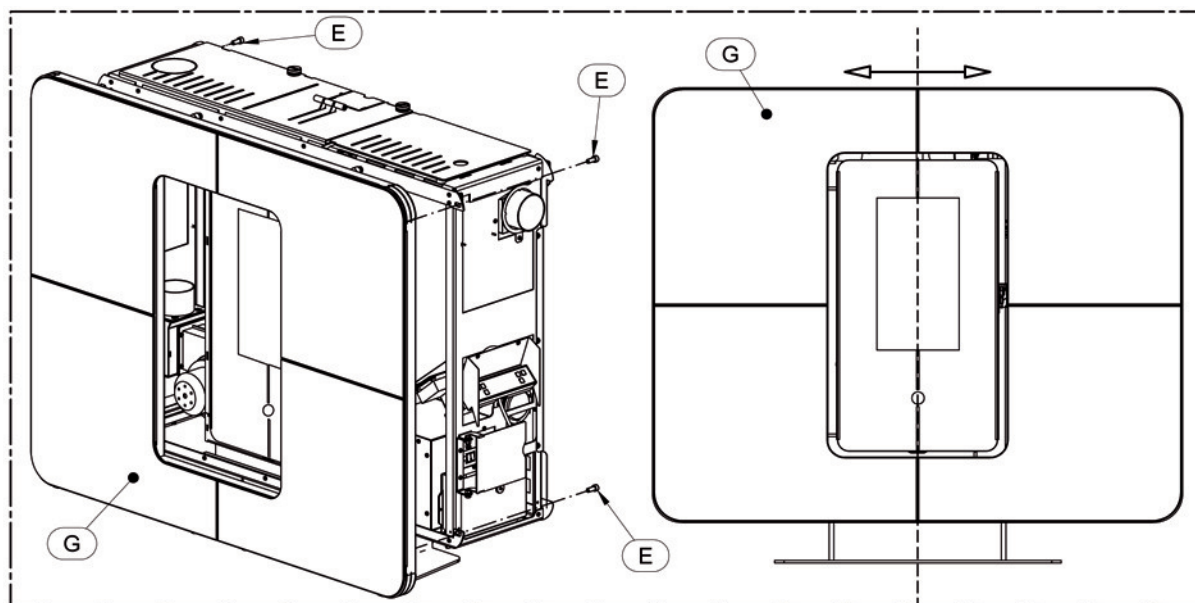
## 5.7 FIXATION DU CROCHET DE LA POIGNEE

La poignée permet l'ouverture de la porte et la manipulation des leviers et boutons de réglage de la canalisation. Lorsqu'elle n'est pas utilisée, il est possible de la placer sur le crochet prévu à cet effet. Monter le crochet sur le revêtement latéral droit.



## 5.8 FIXATION DU PANNEAU FRONTAL

Pour finir l'installation, procéder au montage et à l'ajustement du panneau frontal. Enclencher le panneau et visser les vis [E] sans les serrer. Ajuster l'alignement horizontal puis serrer les vis.



## 6 MISE EN ROUTE

Votre appareil a obtenu le marquage CE et a subi un test de fonctionnement d'une durée d'1 heure avant d'être conditionné pour l'expédition.



Il ne doit pas être utilisé par les enfants, les personnes ayant des capacités mentales ou physiques réduites, les personnes n'ayant pas pris connaissance des instructions pour l'utilisation et l'entretien contenues dans ce manuel.

Avant chaque utilisation, contrôler que le brûleur soit bien propre et correctement positionné dans son logement. Vérifier en outre que les tiroirs des cendres soient propres et bien fermés et que la porte du foyer soit bien fermée.



Durant le fonctionnement, la porte du foyer doit rester constamment bien fermée. Il est absolument interdit d'ouvrir la porte pendant le fonctionnement.

Pendant le fonctionnement, le conduit des fumées et l'appareil peuvent atteindre des températures élevées : **Ne pas les toucher.**

**Ne pas s'exposer à l'air chaud pendant longtemps et ne pas trop chauffer la pièce où l'appareil est installé.**

**Ne pas exposer directement plantes ou animaux au flux d'air chaud.**

**Ne pas utiliser d'élément extérieur pour allumer l'appareil : l'allumage doit se produire de manière automatique, comme prévu et indiqué dans ce manuel d'installation, d'utilisation et d'entretien.**



**Ne pas verser directement des granulés ou tout autre matériel dans le brûleur.**

**Ne pas déposer d'objets qui ne résistent pas à la chaleur ou inflammables ou combustibles aux alentours du poêle. Ne pas utiliser le produit pour sécher des vêtements.**

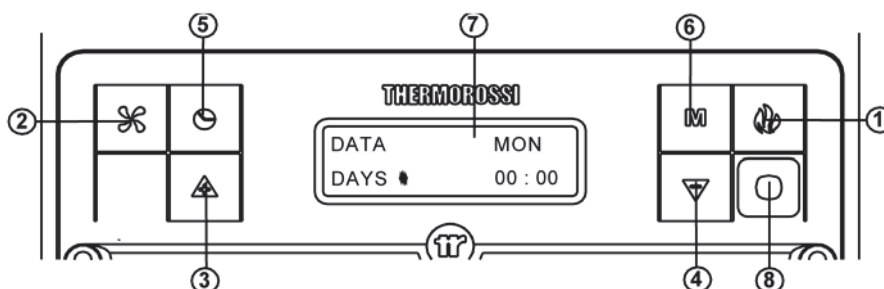
**Ne pas débrancher le poêle du réseau électrique et/ou d'éteindre l'appareil au moyen de son interrupteur général (position «0») pendant son fonctionnement.**

**La mise route devra impérativement être réalisée par un installateur qualifié.**

## 6.1 PARAMETRES

L'appareil doit être alimenté et l'interrupteur arrière en position 1.

### JOUR ET HEURE



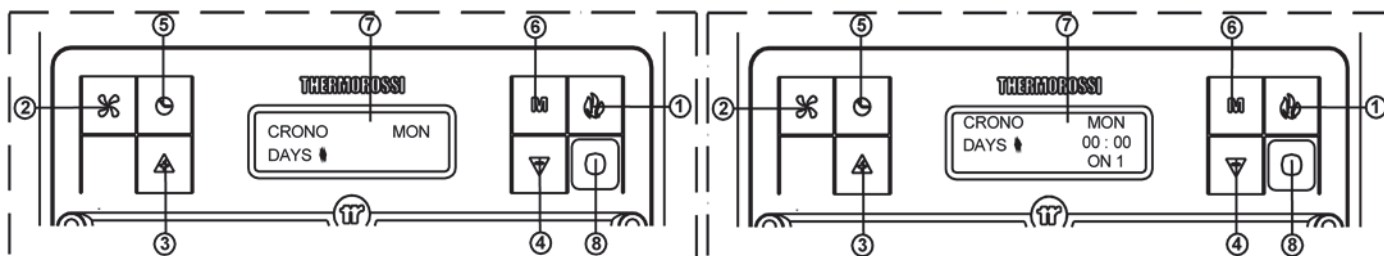
Appuyer sur la touche « Menu » [6], la mention « DATA » apparait, après quelques instants la mention « DAYS » apparait.

Utiliser les touches [3] et [4] jusqu'à l'apparition du jour souhaité : lundi → MON, mardi → TUE, mercredi → WED, jeudi → THU, vendredi → FRI, samedi → SAT, dimanche → SUN. Confirmer en appuyant sur la touche « Flamme » [1]. La mention « 00 » clignote, utiliser les touches [3] et [4] pour sélectionner l'heure souhaitée. Confirmer en appuyant sur la touche « Flamme » [1].

La mention « 00 » clignote, utiliser les touches [3] et [4] pour sélectionner les minutes souhaitées. Confirmer en appuyant sur la touche « Flamme » [1].

Le réglage du jour et de l'heure est terminé, appuyer plusieurs fois sur la touche « Menu » [6], l'afficheur indique l'état de fonctionnement de l'appareil.

### PROGRAMMATION



Il est possible de programmer pour chaque jour jusqu'à 3 cycles de fonctionnement à des horaires différents. Lors de son allumage programmé l'appareil se place au niveau de puissance sur lequel il était paramétré lors de la dernière extinction.

Appuyer 2 fois sur la touche « Menu » [6], la mention « CRONO » apparait, après quelques instants les mentions « DAYS » et « MON » apparaissent, ce qui indique que l'on est en train de programmer le premier jour de la semaine. Utiliser les touches [3] et [4] pour sélectionner un autre jour. Confirmer en appuyant sur la touche « Flamme » [1].

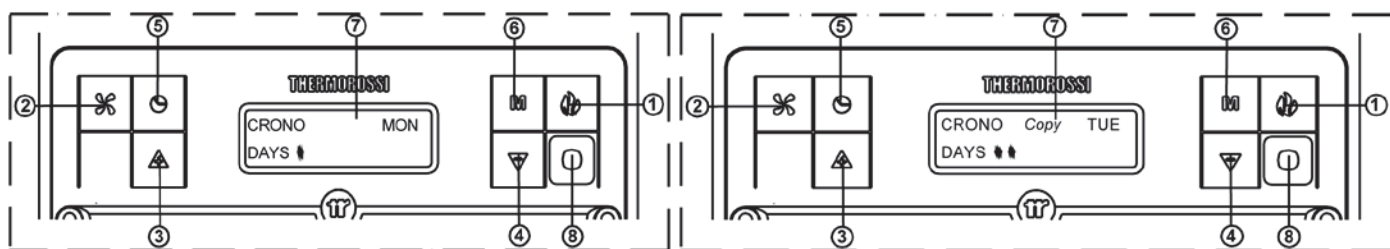
La mention « ON1 » apparait, ce qui indique que l'on est en train de programmer l'heure d'allumage du premier cycle du premier jour de la semaine. « 00 » clignote, utiliser les touches [3] et [4] pour sélectionner l'heure souhaitée. Confirmer en appuyant sur la touche « Flamme » [1]. « 00 » clignote, utiliser les touches [3] et [4] pour sélectionner les minutes souhaitées. Confirmer en appuyant sur la touche « Flamme » [1].

La mention « OFF1 » apparait, ce qui indique que l'on est en train de programmer l'heure d'extinction du premier cycle du premier jour de la semaine. « 00 » clignote, utiliser les touches [3] et [4] pour sélectionner l'heure souhaitée. Confirmer en appuyant sur la touche « Flamme » [1]. « 00 » clignote, utiliser les touches [3] et [4] pour sélectionner les minutes souhaitées. Confirmer en appuyant sur la touche « Flamme » [1].

Le premier cycle du lundi est maintenant enregistré. Procéder de la même manière pour paramétrer, si nécessaire, les 2 autres cycles « ON2/OFF2 » et « ON3/OFF ».

Procéder ensuite de manière identique pour les autres jours. Pour accéder directement au jour souhaité, utiliser les touches [3] et [4]. Appuyer sur la touche « Menu » [6] pour quitter la programmation.





Pour copier la programmation d'un jour à un autre, appuyer 2 fois sur la touche « Menu » (6), la mention « CRONO » apparaît, après quelques instants les mentions « DAYS » et « MON » apparaissent.

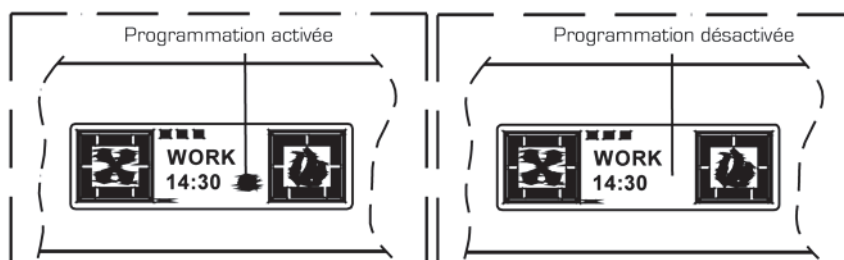
Appuyer sur la touche « Ventilation » (2), les mentions « Copy » et « TUE » apparaissent. La programmation du lundi a été copiée sur le mardi. En ré-appuyant sur la touche (2) il est possible de copier à nouveau la programmation sur les jours suivants.

Appuyer sur la touche « Menu » (6) pour valider la programmation.

**ATTENTION :** Pour ne pas utiliser ou annuler un cycle, il suffit de placer HEURE et MINUTES sur « 00 », pour cette raison il n'est pas possible d'utiliser « 00.00 » (minuit) comme horaire d'allumage ou d'extinction.



Le brûleur doit être propre lors du démarrage programmé. Le manque d'entretien réduit la durée de vie de la résistance d'allumage.



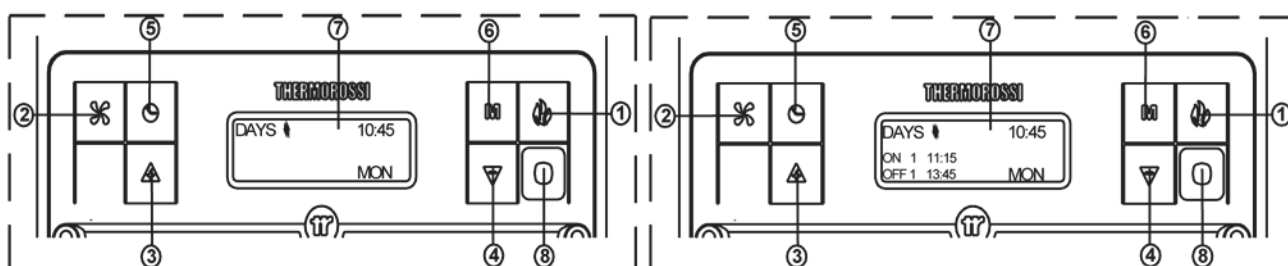
Pour être opérante, la programmation doit être activée, pour activer/désactiver la programmation, appuyer sur la touche (5). Programmation activée : la mention « CR.ON » apparaît momentanément sur le display et un voyant apparaît en bas à droite du display. Cette activation inhibe le fonctionnement d'un éventuel chronothermostat additionnel. Programmation désactivée : la mention « CR.OFF » apparaît momentanément sur le display.



Lors d'un démarrage programmé, le poêle se place automatiquement sur les puissances de chauffe et de ventilation paramétrés lors de l'extinction programmée précédente. Si l'appareil a été éteint manuellement, l'appareil se place sur les puissances de chauffe et de ventilation minimums lors du démarrage programmé suivant.

Pour réinitialiser toute la programmation, appuyer 8 secondes sur la touche (5) alors que le display affiche la phase de fonctionnement. La mention « RESET CRONO » apparaît.

Pour afficher les programmations, appuyer plusieurs fois sur la touche (6) jusqu'à l'affichage de la mention « SHOW CRONO ». En appuyant sur la touche (3), toutes les valeurs de programmation défilent. Appuyer sur la touche « Menu » (6) pour quitter.



## VITESSE D'EXTRACTION



La modification de ce paramètre a une influence sur les performances et sur le fonctionnement correct de l'appareil. Afin d'utiliser l'appareil en toute sécurité, il est impératif de prendre conseil auprès de l'installateur qualifié avant toute modification.

Cet appareil est réglé en usine pour optimiser ses performances. En situation normale le paramétrage d'usine « LEVEL 1 » est optimal. Dans certaines situations exceptionnelles il est possible de modifier la vitesse d'extraction des fumées.

Le niveau « LEVEL 2 » accélère la vitesse d'extraction des fumées (cas d'un combustible brûlant mal). Le niveau « LEVEL 0 » ralentit la vitesse d'extraction des fumées (cas très rare).

Appuyer 3 fois sur la touche « Menu » (6), la mention « LEVEL » apparaît, après quelques instants le niveau actuellement paramétré apparaît. Sélectionner le niveau souhaité en appuyant sur la touche (4) tout en maintenant la touche (3) enfoncée.

Appuyer plusieurs fois sur la touche « Menu » (6) pour quitter.

## 6.2 PREMIER ALLUMAGE



Lors des premières mises en route, l'appareil est susceptible de produire une forte odeur. Celle-ci est due à l'échauffement des peintures et autres joints. Aérer suffisamment le local pour l'évacuer. Cette odeur disparaît après une dizaine d'heures d'utilisation environ.

Lors de la première mise en route, il peut être nécessaire d'effectuer 2 fois la phase d'allumage, la vis est en effet complètement vide et doit d'abord se remplir. Avant d'effectuer le deuxième allumage vider et nettoyer le brûleur. Cette même opération doit être réalisée en cas de vidage complet du réservoir.

Avant d'utiliser l'appareil :

- Vérifier que tous les composants mobiles sont à leur place; ôter également les étiquettes et tout éventuel matériel autocollant appliqué sur la vitre. Veiller par ailleurs à ce que les branchements électriques aient été réalisés selon les règles de l'art. S'assurer également (au démarrage comme durant toutes les phases de fonctionnement) que la porte du foyer et les tiroirs à cendre sont bien fermés.
- Alimenter électriquement l'appareil et commuter l'interrupteur placé à l'arrière de l'appareil en position «1» (= allumé).
- Vérifier le raccordement et la conformité de l'évacuation des fumées.
- Introduire une quantité suffisante de granulés dans le réservoir.
- Appuyer sur la touche « Flamme » (1) : la phase d'allumage démarre, le display indique « START ».

# 7 UTILISATION

## 7.1 PHASES DE FONCTIONNEMENT

Le cycle de fonctionnement est divisé 3 phases :

### START : PHASE D'ALLUMAGE

Cette phase dure environ 20 minutes, durant cette période le poêle est programmé pour effectuer l'allumage de la flamme, les variations de puissance au niveau du foyer ne sont pas prises en compte. Le ventilateur d'ambiance démarre lorsqu'il est chaud.

### WORK : PHASE DE FONCTIONNEMENT

### OFF : PHASE D'EXTINCTION

Cette phase dure environ 20 minutes et consiste en l'extinction de l'appareil et sa position éteinte. L'extracteur de fumées fonctionne dans le but d'éteindre rapidement et définitivement les braises présentes dans le brasero. La température du poêle diminue progressivement. Le ventilateur d'ambiance reste en fonctionnement tant que l'appareil est chaud.

## 7.2 ALLUMAGE DE L'APPAREIL



Toujours vérifier la propreté du braséro, il doit être propre avant chaque allumage. Ni dépôt ni pellets ne doivent être présents dans le braséro.

Appuyer sur la touche « Flamme » (1) : la phase d'allumage démarre et la mention « START » s'affiche. La résistance électrique commence alors à chauffer et les premiers granulés commencent à tomber dans le brûleur.

La phase d'allumage (mention « START » affichée) dure environ 20 minutes, durant cette phase l'appareil ignore toutes les commandes qui lui sont transmises. Après ce laps de temps l'afficheur indique la mention « WORK ».



Si l'appareil ne s'allume pas correctement, vérifier l'état de propreté du brûleur et de la résistance électrique. Il est très important que le petit tube servant de logement à la résistance soit bien propre, il doit être dépourvu d'incrustations et de poussière. L'opération doit être effectuée de préférence avec un aspirateur.

## 7.3 RÉGLAGE DE LA PUISSANCE DE COMBUSTION

Le niveau de puissance est modifié par pulsion de la touche « Flamme » (1).

En appuyant à plusieurs reprises sur la touche (1) il est possible de paramétrer le niveau de puissance de l'appareil de 1 à 5. Le niveau de puissance paramétré est illustré sur le display. Les niveaux ne sont activés qu'une fois la phase d'allumage terminée. En effet, durant les 20 minutes de la phase d'allumage les niveaux de puissance sont ignorés afin de garantir la qualité de l'allumage.

## 7.4 RÉGLAGE DE LA PUISSANCE DE VENTILATION

Le niveau de ventilation est modifié par pulsion de la touche « Ventilation » (2).

En appuyant à plusieurs reprises sur la touche (2) il est possible de paramétrer le niveau de ventilation de l'appareil de 1 à 6. Le niveau de ventilation paramétré est illustré sur le display.

La ventilation n'est activée qu'une fois que l'appareil est chaud.

## 7.5 EXTINCTION DE L'APPAREIL

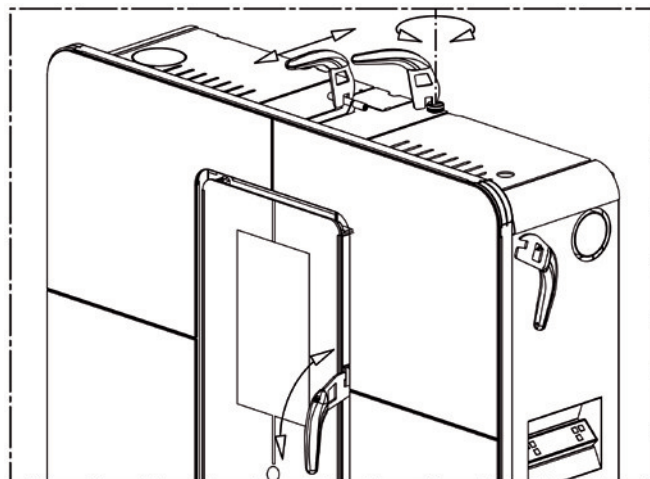
L'extinction de l'appareil s'effectue en appuyant sur la touche « Flamme » (1) jusqu'à extinction de toutes les barres du display.



Ne JAMAIS débrancher le générateur de la prise électrique pour éteindre l'appareil, cette opération pourrait engendrer la formation de fumée et de gaz avec risque d'explosion.

## 7.6 UTILISATION DE LA POIGNEE

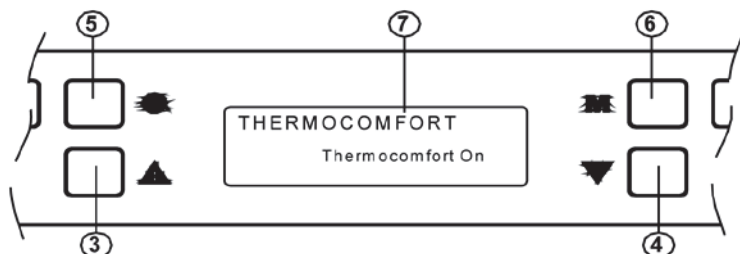
L'appareil est fourni avec une poignée amovible pour ouvrir la porte du foyer afin de procéder aux opérations d'entretien et de nettoyage et pour manipuler les leviers et boutons de réglage de la canalisation.



## 7.7 TELECOMMANDE INFRAROUGE

Appuyer sur le bouton gauche pour modifier le niveau de ventilation et sur le bouton droit pour modifier le niveau de combustion. Lorsque l'appareil est équipé de la radiocommande THERMOCONFORT (en option) la télécommande infrarouge n'est active qu'en mode « MANUAL ».

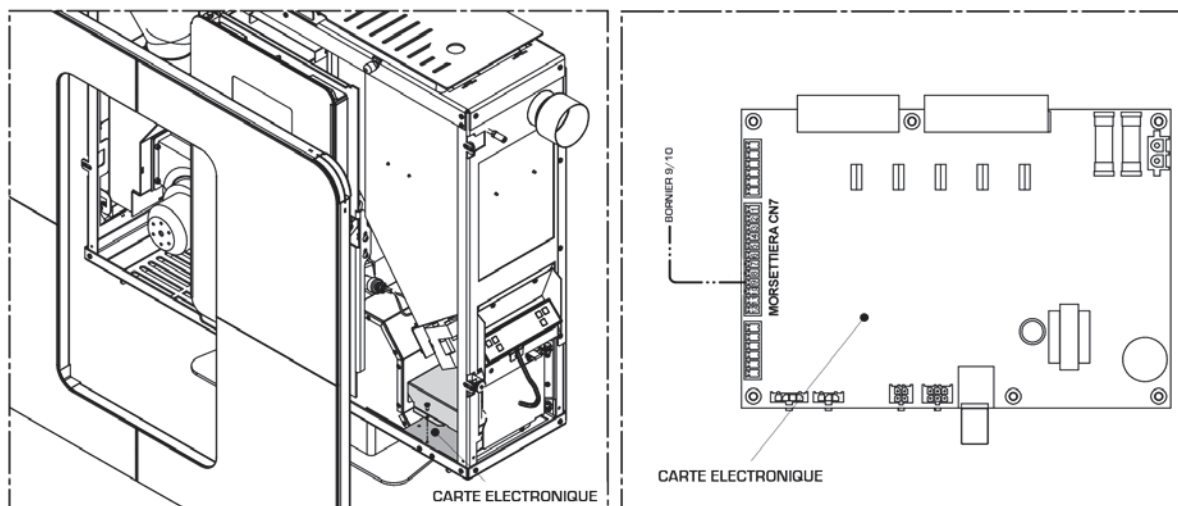
## 7.8 RADIOCOMMANDE THERMOCONFORT (OPTIONNEL)



Pour activer la fonction THERMOCONFORT, s'assurer que la radiocommande est allumée puis appuyer sur la touche Menu (6) du panneau de commande de l'appareil jusqu'à l'apparition de la mention « THERMOCONFORT OFF ». Appuyer sur la touche (3) du panneau de commande de l'appareil. La mention « THERMOCONFORT ON » apparaît et la fonction est activée. En l'absence de radiocommande, la fonction ne peut pas être activée.

## 7.9 THERMOSTAT D'AMBIANCE THERMOSTART (OPTIONNEL)

Le bornier de connexion est situé sur la carte électronique de l'appareil



**Les contacts sont définis contacts « secs » sans polarité et ne doivent jamais être alimentés à 230V. Si la carte est alimentée à 230V ou avec des voltages supérieurs à 6 Volts, la carte de commande subira de graves dommages et dans ce cas aucune garantie ne sera applicable.**

## FONCTIONNEMENT

La connexion est réalisée par le bornier 9/10, le principe de fonctionnement est le suivant :

- Lorsque le milieu atteint la température paramétrée le Thermostart ouvre le contact et l'appareil s'éteint.
  - Lorsque la température du milieu diminue le Thermostart ferme le contact et l'appareil s'allume et retrouve le niveau de puissance paramétré lors de la dernière extinction.
- Lorsque le Thermostart est connecté, l'appareil ne peut être éteint qu'au moyen du Thermostart.

Les contacts à utiliser pour la connexion au Thermostart doivent être de type N.O (normalement ouverts). Ne jamais fournir d'alimentation à 230V car la carte de commande subirait des dommages irréparables.

**ATTENTION**

Le Thermostart doit être paramétré avec temporisation d'au moins 30 min après allumage et un différentiel de température d'au moins 2°C, afin de garantir un nombre d'allumages journaliers inférieur ou égal à 3.

Thermorossi décline toute responsabilité quant à la durée de vie de la résistance électrique au cas où elle serait sollicitée par un nombre excessif d'allumages. Il est donc obligatoire de paramétrer correctement le Thermostart afin d'éviter cet inconvénient.



Lors de l'utilisation d'un Thermostart, Thermorossi décline toute responsabilité pour tout non-allumage, échappement de fumée, dommage à l'élément d'allumage.

En cas d'allumages programmés il faut toujours s'assurer que le brûleur est propre.

## 8 ENTRETIEN ET NETTOYAGE



Avant toute intervention s'assurer que l'appareil est complètement éteint : mention « OFF » et extracteur éteint, puis le débrancher de la prise d'alimentation électrique.

Cet appareil est un générateur à combustibles solides et doit par conséquent être soumis à de fréquentes opérations de contrôle et nettoyage général dans le but de toujours garantir un fonctionnement régulier, la sécurité d'utilisation et un rendement optimal de l'appareil. Étant donné les températures atteintes en fonctionnement, il est parfaitement normal d'observer des résidus de combustion sur la paroi. Ces résidus doivent se nettoyer facilement, être relativement clairs et non-collants. Dans le cas d'inactivité prolongée de l'appareil il est nécessaire avant la remise en fonction de vérifier l'absence d'obstruction dans le conduit des fumées et la cheminée.

- **Tous les jours et à chaque fois que cela s'avère nécessaire** : nettoyer le brûleur (B) et replacer la lame du brûleur (A) (Figures 1, 3 et 4)

**ATTENTION** : Nettoyer régulièrement et soigneusement le brûleur à l'aide d'un aspirateur, nettoyer avec une attention particulière la zone à proximité de la bougie d'allumage afin de garantir le bon fonctionnement de l'appareil. Pour ouvrir la porte, utiliser la poignée (BA) (Figure du chapitre 7.6)

- **Tous les jours et à chaque fois que cela s'avère nécessaire** : Nettoyer la vitre au moyen d'un chiffon humide et d'une boule de papier journal humidifiée, passée dans la cendre, en frottant la vitre jusqu'au nettoyage complet. Ne nettoyer la vitre ni durant le fonctionnement ni à chaud.

- **Une fois tous les 3 jours** : Tirer et relâcher plusieurs fois les tiges de nettoyage des turbulateurs (Figure 2).

- **Une fois par semaine et à chaque fois que cela s'avère nécessaire** : aspirer les cendres dans le compartiment V1 sous le brûleur B (Figure 4).

- **Une fois par semaine et à chaque fois que cela s'avère nécessaire** : vider les cendres du tiroir V (Figure 8).

- **Une fois tous les 15 jours et à chaque fois que cela s'avère nécessaire** : nettoyer le Té de la sortie des fumées à l'embouchure de l'appareil (A3) (Figure 10).

- **Une fois par mois et à chaque fois que cela s'avère nécessaire** : contrôler et nettoyer les ouvertures A1 et A2 (Figure 9).

- **Une fois par mois et à chaque fois que cela s'avère nécessaire** : lorsque le réservoir est vide, aspirer la poussière qui s'est déposée dans le fond de celui-ci.

- **Au moins une fois par mois et à chaque fois que cela s'avère nécessaire** : vérifier que la sortie des fumées ne présente aucun dépôt de cendres surtout au niveau des éléments de raccordement.

- **Au moins 2 fois par an** : retirer le panneau arrière de la chambre de combustion (Figures 5, 6 et 7) en le soulevant puis en le tournant vers l'extérieur du poêle et nettoyer.

- **Au moins 2 fois par an** : effectuer le ramonage du conduit de fumées. Thermorossi recommande de faire appel à un professionnel pour effectuer cette opération. En la présence de portions horizontales il est nécessaire de vérifier et d'éliminer l'éventuel dépôt de cendres et suie. Nettoyer également la partie qui se trouve derrière le fond de la chambre de combustion.

- **A la fin de la saison hivernale et à chaque fois que cela s'avère nécessaire** : effectuer un nettoyage complet du foyer et des tiroirs de l'appareil à l'aide de brosses et d'un aspirateur.

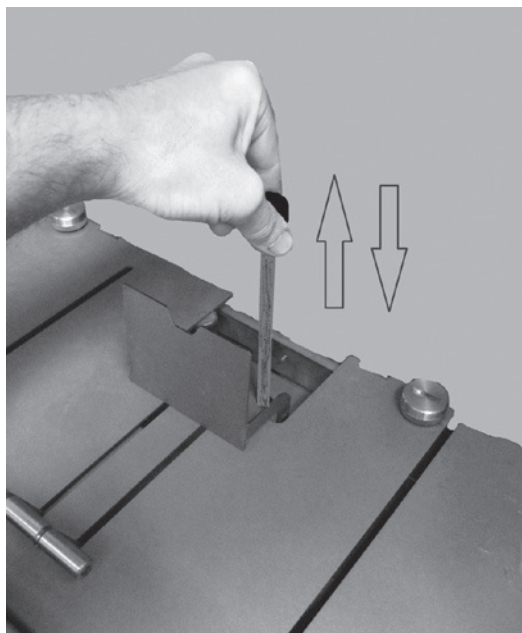


Figure 1

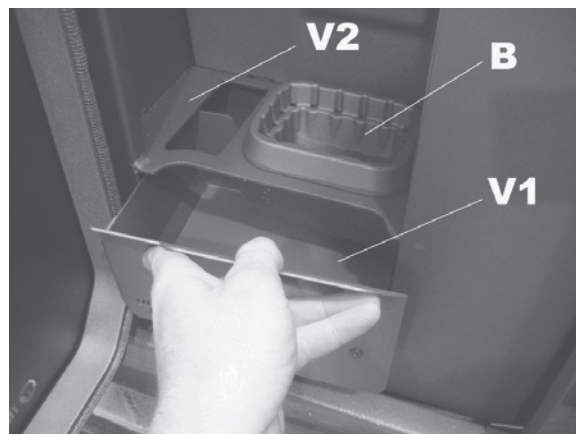


Figure 2

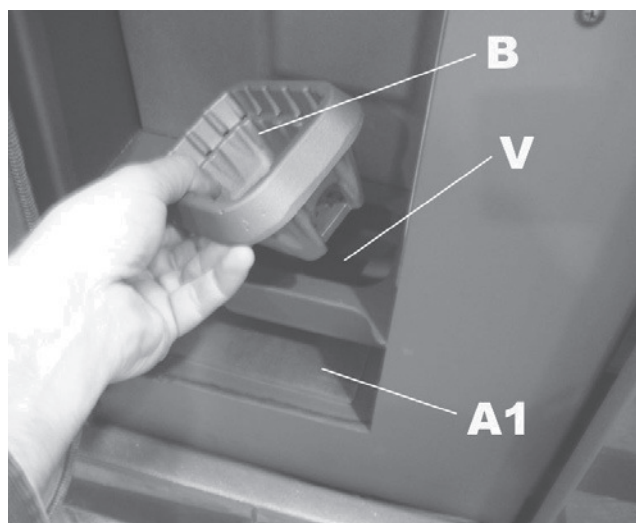


Figure 3

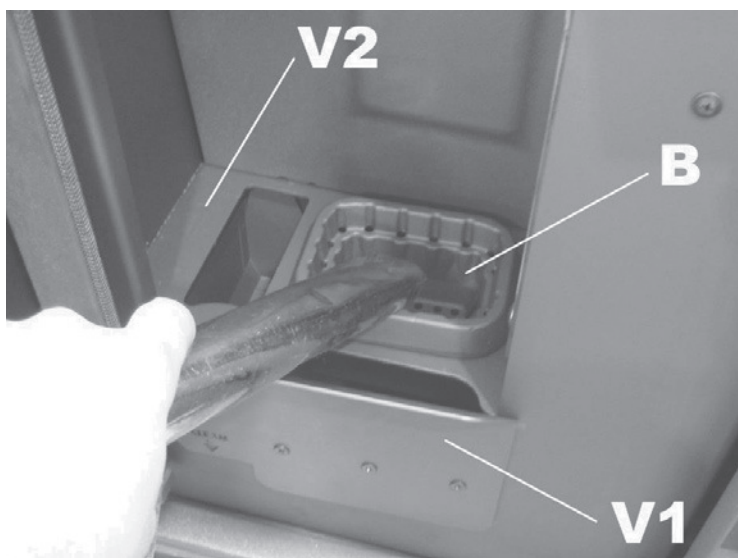


Figure 4



Figure 5



Figure 6



Figure 7

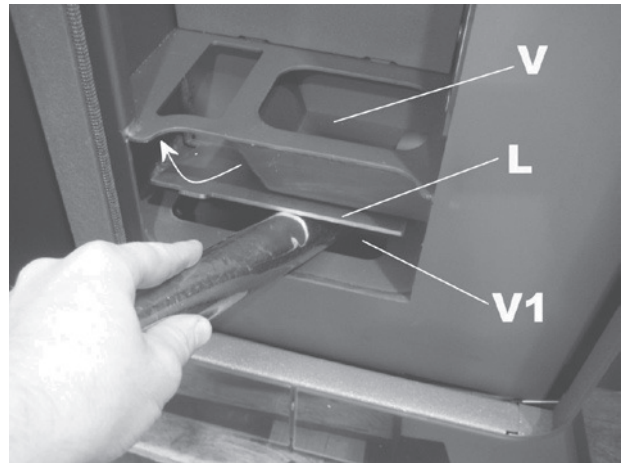


Figure 8

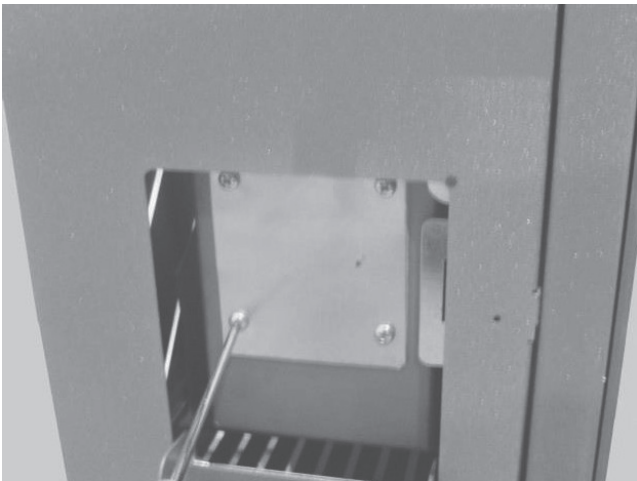


Figure 9

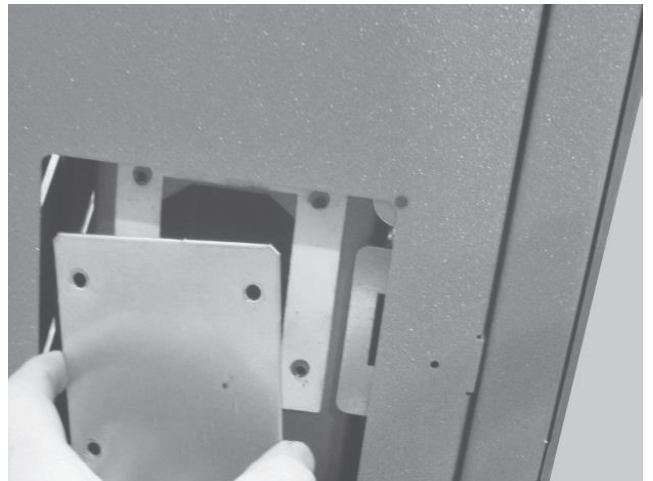


Figure 10



Figure 11

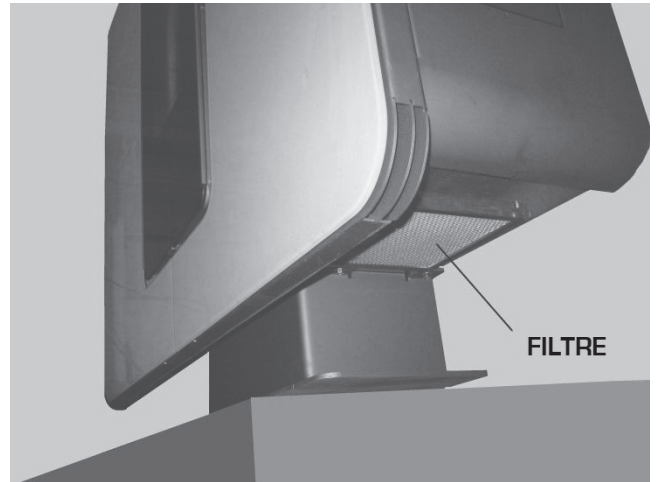


Figure 12



La présence quotidienne d'un dépôt de suie et de résidus de combustion sur la vitre est normale. Il est également normal de trouver quelques granulés partiellement ou totalement imbrûlés dans le cendrier.

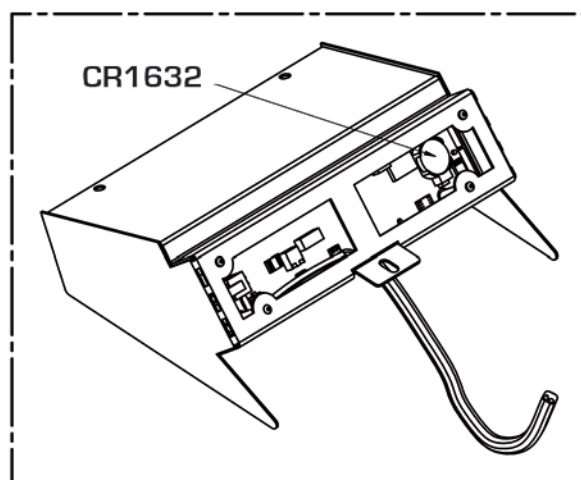
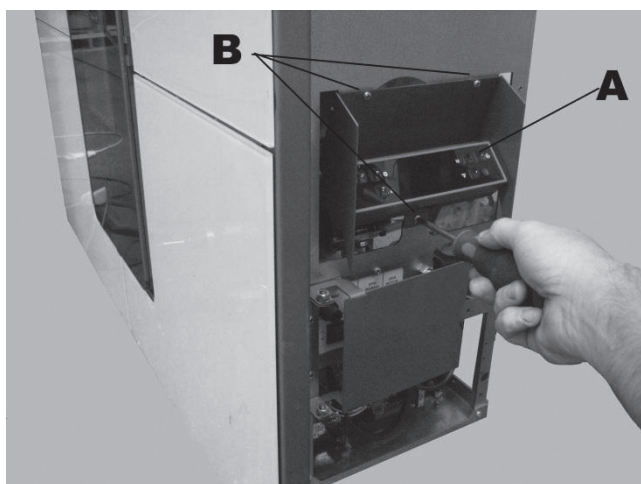
Lors de l'ouverture de la porte, la chute de cendre à l'extérieur de l'appareil est normale.

## REPLACEMENT DE LA PILE DE LA TELECOMMANDE

Lorsque la télécommande infrarouge ne transmet plus le signal, il faut changer la pile bouton. A l'aide d'un tournevis cruciforme, dévisser la coque, séparer les demi-coques et remplacer la pile. La pile usée doit être placée dans un conteneur prévu à cet effet.

## REPLACEMENT DE LA PILE DU TABLEAU DE COMMANDE

Une pile bouton (type CR1632) est présente à l'intérieur du tableau de commande. Lorsque l'heure et la programmation ne sont plus mémorisées, il faut changer la pile bouton. A l'aide d'un tournevis cruciforme, démonter le revêtement latéral droit puis dévisser les 3 vis (B) et enfin les 4 vis qui se trouvent à l'arrière du panneau de commande et remplacer la pile. La pile usée doit être placée dans un conteneur prévu à cet effet.





# 9 ANOMALIES DE FONCTIONNEMENT

## ALARMES

L'appareil est configuré pour communiquer 7 alarmes fondamentales.

- **AL PE :**  
Alarme émise lorsque la température descend sous le seuil normal durant la phase WORK. Cause probable : Le réservoir est vide.
- **AL AC :**  
Alarme émise lorsque la température n'a pas atteint le seuil normal à la fin de la phase START. Cause probable : Le réservoir est vide.
- **AL OP :**  
Alarme émise lorsque la dépression du conduit est insuffisante et/ou que le conduit de fumées est bouché.
- **AL T MAX :**  
Alarme émise lorsque la température du foyer dépasse 125°C. Après avoir résolu le problème ayant engendré l'alarme, réarmer le thermostat à l'arrière de l'appareil.
- **AL SMOKE TEMP SENSOR :**  
Alarme émise lorsque la sonde température est endommagée. Contacter un dépanneur.
- **AL SMOKE FAN :**  
Alarme émise lorsque la sonde du modulateur de combustion détecte un fonctionnement anormal. Contacter un dépanneur.
- **AL SMOKE RPM SENSOR :**  
Alarme émise lorsque la sonde du modulateur de combustion détecte une absence de fonctionnement du modulateur de combustion. Contacter un dépanneur.



Pour arrêter et réarmer une alarme : éteindre l'appareil, débrancher l'alimentation, attendre 10 secondes et réalimenter. Résoudre le problème et contrôler que le brûleur soit bien propre et correctement positionné dans son logement avant de relancer l'appareil. Vérifier en outre que les tiroirs des cendres soient propres et bien fermés et que la porte du foyer soit bien fermée (Voir Chapitre 6).

**ANOMALIES DE FONCTIONNEMENT CAUSES-SOLUTIONS**

<b>ANOMALIE</b>	<b>CAUSE PROBABLE</b>	<b>SOLUTION</b>
<b>LES GRANULÉS NE TOMBENT PAS DANS LE BRÛLEUR</b>	LE RESERVOIR EST VIDE, LES GRANULES SONT EPUISES	REEMPLIR LE RESERVOIR
	UN CORPS ETRANGER BLOQUE LA VIS D'ALIMENTATION DANS LE FOND DU RESERVOIR	ÉLIMINER LE CORPS ETRANGER
	LE PRESSOSTAT S'EST DECLENCHE : L'EVACUATION DES FUMÉES EST OBSTRUÉE	VERIFIER LE DIMENSIONNEMENT ET NETTOYER LE CONDUIT DE FUMÉES
	LE PRESSOSTAT S'EST DECLENCHE : UN COUP DE VENT A RALENTI LE FLUX DES FUMÉES	ETEINDRE PUIS RALLUMER L'APPAREIL
<b>DES GRANULES S'ACCUMULENT DANS LE BRASERO DE L'APPAREIL DURANT LE FONCTIONNEMENT</b>	L'EVACUATION DES FUMÉES EST INSUFFISANTE	VERIFIER LE DIMENSIONNEMENT ET NETTOYER LE CONDUIT DE FUMÉES
	BRULEUR SALE	NETTOYER LE BRULEUR PLUS FREQUEMMENT
	GRANULÉS AVEC DÉPÔT SUPÉRIEUR À LA NORMALE	NETTOYER LE BRULEUR PLUS FREQUEMMENT ET PARAMÉTRER SUR LE NIVEAU D'EXTRACTION 2
	BRULEUR MAL POSITIONNE DANS SON LOGEMENT	REPLACER LE BRULEUR CORRECTEMENT
<b>L'APPAREIL PRODUIT DE LA FUMÉE</b>	LORS DU PREMIER ALLUMAGE LE VERNIS SILICONE FINIT SA CUISSON	FAIRE FONCTIONNER L'APPAREIL A PLEIN REGIME PENDANT 10 HEURES
	L'INSTALLATION DE SORTIE DES FUMÉES N'EST PAS ETANCHE	VEILLER A CE QUE LES CONDUITS DE FUMÉES AIENT ETE MUNIS DES JOINTS NECESSAIRES
	L'APPAREIL COMMENCE À PRODUIRE DE LA FUMÉE APRÈS 25 MINUTES : LE BRÛLEUR EST SALE, L'ALLUMAGE S'EST EFFECTUÉ AVEC UN LARGE RETARD	NETTOYER LE BRÛLEUR
	L'APPAREIL COMMENCE À PRODUIRE DE LA FUMÉE APRÈS 25 MINUTES : L'ALLUMAGE A RATE, LE RESERVOIR EST VIDE	REEMPLIR LE RESERVOIR ET RELANCER LE DEMARRAGE
<b>L'APPAREIL S'ETEINT 5 MINUTES APRES LA FIN DE LA PHASE DE DEMARRAGE</b>	L'ALLUMAGE A RATE, LE RESERVOIR EST VIDE	REEMPLIR LE RESERVOIR ET RELANCER LE DEMARRAGE
	LE BRÛLEUR EST SALE, L'ALLUMAGE S'EST EFFECTUÉ AVEC UN LARGE RETARD	NETTOYER LE BRÛLEUR
<b>LA VITRE EST SALE</b>	L'APPAREIL ACCUMULE DES GRANULES DANS LE BRULEUR	VOIR « DES GRANULES S'ACCUMULENT DANS LE BRASERO DE L'APPAREIL DURANT LE FONCTIONNEMENT »
	AUCUNE CAUSE	LA VITRE DOIT ETRE NETTOYEE PLUS FREQUEMMENT
	LAME DE BRULEUR MAL POSITIONNEE	REPLACER LA LAME DE BRULEUR CORRECTEMENT
<b>PAS DE VENTILATION</b>	LE FILTRE EST SALE	NETTOYER LE FILTRE
<b>L'APPAREIL EST ÉTEINT MAIS LE BRÛLEUR CONTIENT DES GRANULÉS IMBRÛLÉS</b>	LE RESERVOIR EST VIDE	VIDER LE BRULEUR ET REMPLIR LE RESERVOIR
<b>L'APPAREIL EXECUTE DES COMMANDES NON PROGRAMMEE ET ALEATOIRE</b>	IL Y A DES INTERFERENCES RADIO AVEC UN AUTRE APPAREIL THERMOROSI OU UN APPAREIL EMETTANT DES ONDES (PORTE DE GARAGE, SPA, ETC.)	CHANGER LA FREQUENCE DE TRANSMISSION. DEMANDER CONSEIL A L'INSTALLATEUR QUALIFIE